



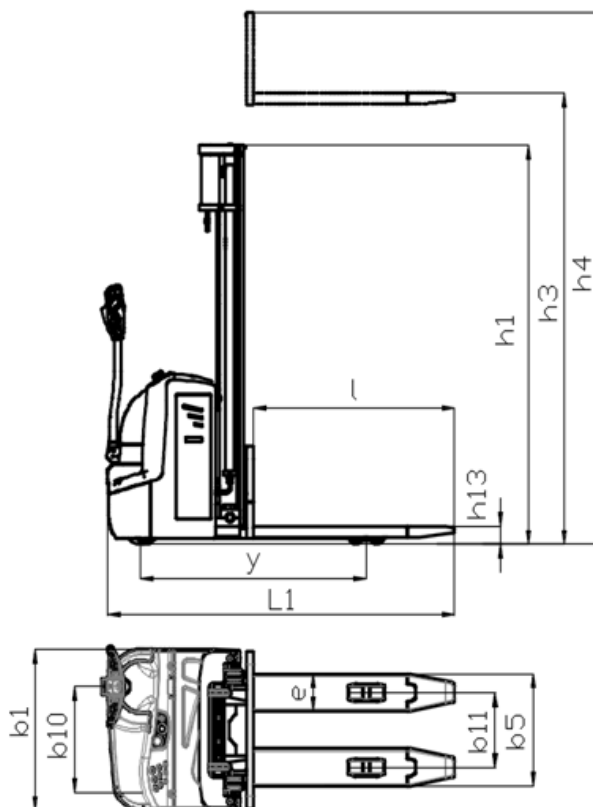
Технические характеристики

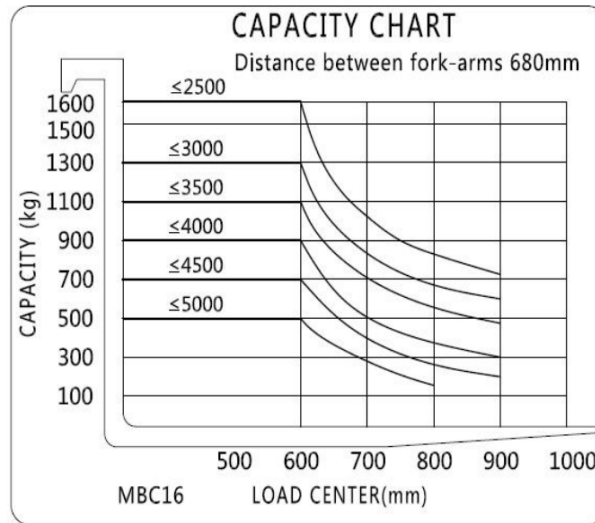
1.1	Производитель		MiMA	MiMA	MiMA
1.2	Модель		MBC1630	MBC1630	MBC16
1.3	Тип питания		Батарея	Батарея	Батарея
1.4	Тип управления		Сопровождение	Сопровождение	Сопровождение
1.5	Грузоподъемность	Q(кг)	1600	1600	1600
1.6	Центр загрузки	C(мм)	600	600	600
1.7	Колесная база	x(мм)	1290	1290	1290
2.1	Общий вес (включая батарею)	кг	1150	1200	1300
3.1	Тип колес		PU	PU	PU
3.2	Размер заднего колеса	мм	Ф80×70	Ф80×70	Ф80×70
3.3	Размер ведущего колеса	мм	Ф230×75	Ф230×75	Ф230×75
3.4	Размер вспомогательного колеса	мм	Ф125×50	Ф125×50	Ф125×50
3.5	Количество колес, передних/задних (x=ведущее колесо)		4/1x+1	4/1x+1	4/1x+1
3.6	Передняя колея колёс	b10(мм)	530	530	530
3.7	Задняя колея колес	b11(мм)	490	490	490
4.5	Высота ручки (мин/макс)	h14(мм)	700/1300	700/1300	700/1300
4.6	Минимальная высота вил	h13(мм)	90	90	90
4.7	Общая длина	l1(мм)	1990	1990	1990
4.8	Общая ширина	b1(мм)	820	820	820
4.9	Размер вил	l/e/s(мм)	1150/190/58	1150/190/58	1150/190/58
4.10	Наружная ширина вил	b5(мм)	680	680	680
4.11	Дорожный просвет под мачтой	m1(мм)	30	30	30
4.12	Ширина прохода (размер паллета 1000x1200 мм, центр загрузки 500 мм)	Ast(мм)	2375	2375	2375
4.13	Ширина прохода (размер паллета 800x1200 мм, центр загрузки 600 мм,)	Ast(мм)	2375	2375	2375
4.14	Внешний радиус поворота	Wa(мм)	1490	1490	1490



5.1	Скорость движения, с грузом/без груза	км/ч	5.0/6.0	5.0/6.0	5.0/6.0
5.2	Скорость подъема, с грузом/без груза	мм/с	90/130	125/175	90/130
5.3	Скорость опускания, с грузом/без груза	мм/с	110/130	115/135	95/100
5.4	Преодолеваемый уклон с грузом/без груза	%	6/12	6/12	6/12
5.5	Рабочая тормозная система		Электромагнитный	Электромагнитный	Электромагнитный
6.1	Мощность приводного двигателя (С2-60мин)	кВт	1,5	1,5	1,5
6.2	Мощность подъемного двигателя, (S3-15%)	кВт	2	3	3
6.5	Система рулевого управления		Механическая	Механическая	Механическая

Габаритная схема





Спецификация мачты

Одиночная мачта							
Высота подъема	h3	мм	1600				
Высота со сложенной мачтой	h1	мм	2090				
Высота мачты выдвинутой	h4	мм	2090				
Высота со свободным ходом	h2	мм	1600				
Одноцилиндровый, дуплексная мачта							
Высота подъема	h3	мм	2500	3000	3500	4000	4500
Высота со сложенной мачтой	h1	мм	1775	2025	2275	2575	2825
Высота мачты выдвинутой	h4	мм	3000	3500	4000	4500	5000
Двойные цилиндры, дуплексная мачта							
Высота подъема	h3	мм	2500	3000	3500	4000	4500
Высота со сложенной мачтой	h1	мм	1775	2025	2275	2575	2825
Высота мачты выдвинутой	h4	мм	3000	3500	4000	4500	5000
Триплекс мачта							
Высота подъема	h3	мм	4000	4500	5000		
Высота со сложенной мачтой	h1	мм	1933	2100	2267		
Высота мачты выдвинутой	h4	мм	4500	5000	5500		
Триплекс мачта со свободным ходом							
Высота подъема	h3	мм	4000	4500	5000		
Высота со сложенной мачтой	h1	мм	1933	2100	2267		
Высота со свободным ходом	h2	мм	1383	1550	1717		
Высота мачты выдвинутой	h4	мм	4500	5000	5500		