



Технические характеристики

1.1	Производитель		MiMA
1.2	Модель		MC12
1.3	Тип питания		Батарея
1.4	Тип управления		Стоя
1.5	Грузоподъемность	Q(кг)	1200
1.6	Центр загрузки	C(мм)	550
1.9	Колесная база	y(мм)	1640
3.1	Тип колес		PU
3.2	Размер заднего колеса	мм	φ140×100
3.3	Размер ведущего колеса	мм	φ380×165
3.4	Размер вспомогательного колеса	мм	φ204×76
3.5	Количество колес, передних/задних (x=ведущее колесо)		4 /1X+2
3.6	Передняя колея колес	b10(мм)	1210
3.7	Задняя колея колес	b11(мм)	726
4.7	Высота защитного ограждения	h6(мм)	2260/2300
4.8	Высота ступени	h7(мм)	355
4.19	Общая длина	l1(мм)	2960
4.21	Общая ширина	b1/b2(мм)	1190/1370
4.22	Размер вил	l/e/s(мм)	1100/122/40
4.23	Тип каретки вил		II
4.24	Ширина каретки вилки	b3(мм)	805
4.25	Наружная ширина вил	b5(мм)	765~265
4.27	Ширина по направляющим роликам	b6(мм)	1475
4.29	Сайдшифтер	b7(мм)	1180
4.32	Дорожный просвет под мачтой	m1(мм)	60
4.34.1	Ширина прохода (размер паллета 1000x1000 мм)	Ast(мм)	1500[1]
4.34.2	Ширина прохода (размер паллета 1200x1200 мм)	Ast(мм)	1600[1]
4.35	Внешний радиус поворота	Wa(мм)	1910
4.38	Центр поворота оси относительно вил	l8(мм)	680
	Ширина главного прохода	Wa(мм)	≥(3350+350) [2]
5.1	Скорость движения, с грузом/без груза	км/ч	7.5/8
5.2	Скорость подъема, с грузом/без груза	мм/с	320/320
5.3	Скорость опускания, с грузом/без груза	мм/с	340/340
5.8	Преодолеваемый уклон, с грузом/без груза	%	5/8



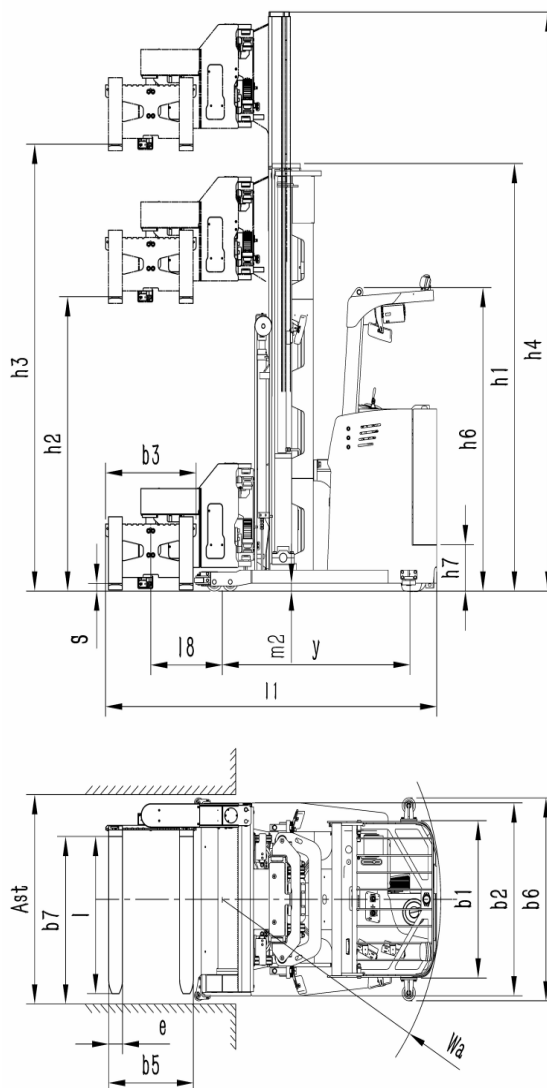
5.10.1	Рабочий тормоз		Механический/регенеративный
5.10.2	Стояночный тормоз		Механический
6.1	Мощность приводного двигателя (S2-60мин)	кВт	5.5 AC
6.2	Мощность подъемного двигателя, (S3-15%)	кВт	15 AC
	Тип замены АКБ		Боковая
	Система рулевого управления		Электрическое рулевое управление

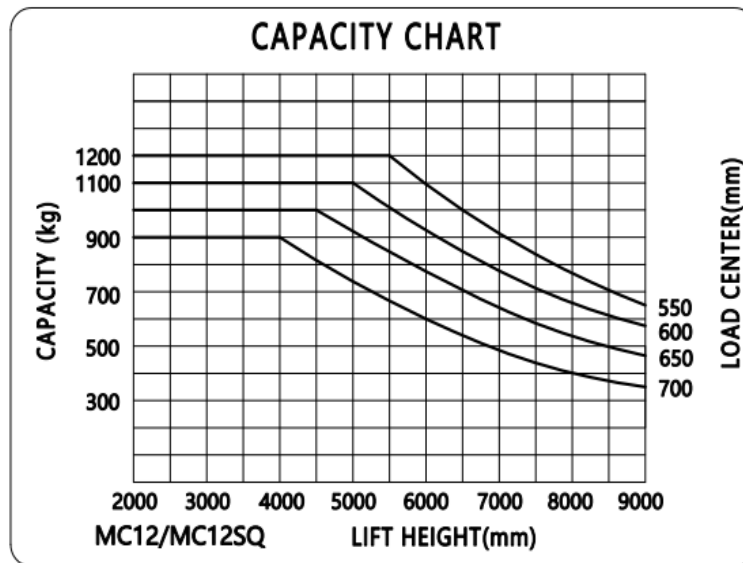
*В данной таблице параметров приведены только стандартные технические данные. Если речь идет о нестандартных моделях и других моделях серии high-end, пожалуйста, проконсультируйтесь с нами. Технические характеристики и конфигурации могут быть изменены без предварительного уведомления.

[1]: Ширина свободного прохода для штабелирования применима к стандартным моделям механических направляющих (модели с магнитной навигацией, ширина прохода для штабелирования + 50 мм), и приведенные выше данные варьируются в зависимости от различных условий работы;

[2]: Безопасное расстояние по ширине главного прохода для моделей с механическими направляющими составляет +350 мм, для моделей с магнитными направляющими требуется +350 мм с функцией ручного ввода рельса и +850 мм с функцией автоматического ввода рельса.

Габаритная схема





Спецификация мачты

Мачта	Модель	Высота подъема ММ	Грузоподъемность			
			КГ			
		C(ММ)▶@	550	600	650	700
Двухсекционная мачта	60	6000	1100	910	770	600
	55	5500	1200	1000	850	660
	50	5000	1200	1100	920	730
	45	4500	1200	1100	1000	800
	40	4000	1200	1100	1000	900
	35	3500	1200	1100	1000	900
	30	3000	1200	1100	1000	900
Трёхсекционная мачта со свободным ходом	90SQ	9000	650	580	470	360
	85SQ	8500	700	610	500	380
	80SQ	8000	760	660	540	400
	75SQ	7500	840	710	580	440
	70SQ	7000	910	780	640	480
	65SQ	6500	1000	850	700	540
	60SQ	6000	1100	910	770	600
	55SQ	5500	1200	1000	850	660
	50SQ	5000	1200	1100	920	730
45SQ	4500	1200	1100	1000	800	

1. Данные приведены для стандартных моделей;
 2. Приведенные выше данные приведены для справки. Существует множество факторов, влияющих на грузоподъемность штабелера. Для уточнения конкретной грузоподъемности в различных условиях работы, пожалуйста, свяжитесь с нами.

Мачта	Модель	Высота подъема	Общая высота подъема	Высота убранный мачты	Увеличенная высота мачты	Свободный ход
		ММ				
		MC12				
Двухсекционная мачта	60	6000	6000	3935	6935	0
	55	5500	5500	3685	6435	0



	50	5000	5000	3435	5935	0
	45	4500	4500	3185	5435	0
	40	4000	4000	2935	4935	0
	35	3500	3500	2685	4435	0
	30	3000	3000	2435	3935	0
	MC12SQ					
Трехсекционная мачта со свободным ходом	90SQ	9000	9000	4135	9940	3250
	85SQ	8500	8500	3970	9440	3080
	80SQ	8000	8000	3805	8940	2910
	75SQ	7500	7500	3635	8440	2750
	70SQ	7000	7000	3470	7940	2580
	65SQ	6500	6500	3305	7440	2410
	60SQ	6000	6000	3135	6940	2250
	55SQ	5500	5500	2970	6440	2080
	50SQ	5000	5000	2805	5940	1910
	45SQ	4500	4500	2635	5440	1750

Примечание: для получения специальных изделий нестандартного размера, пожалуйста, свяжитесь с нами.