



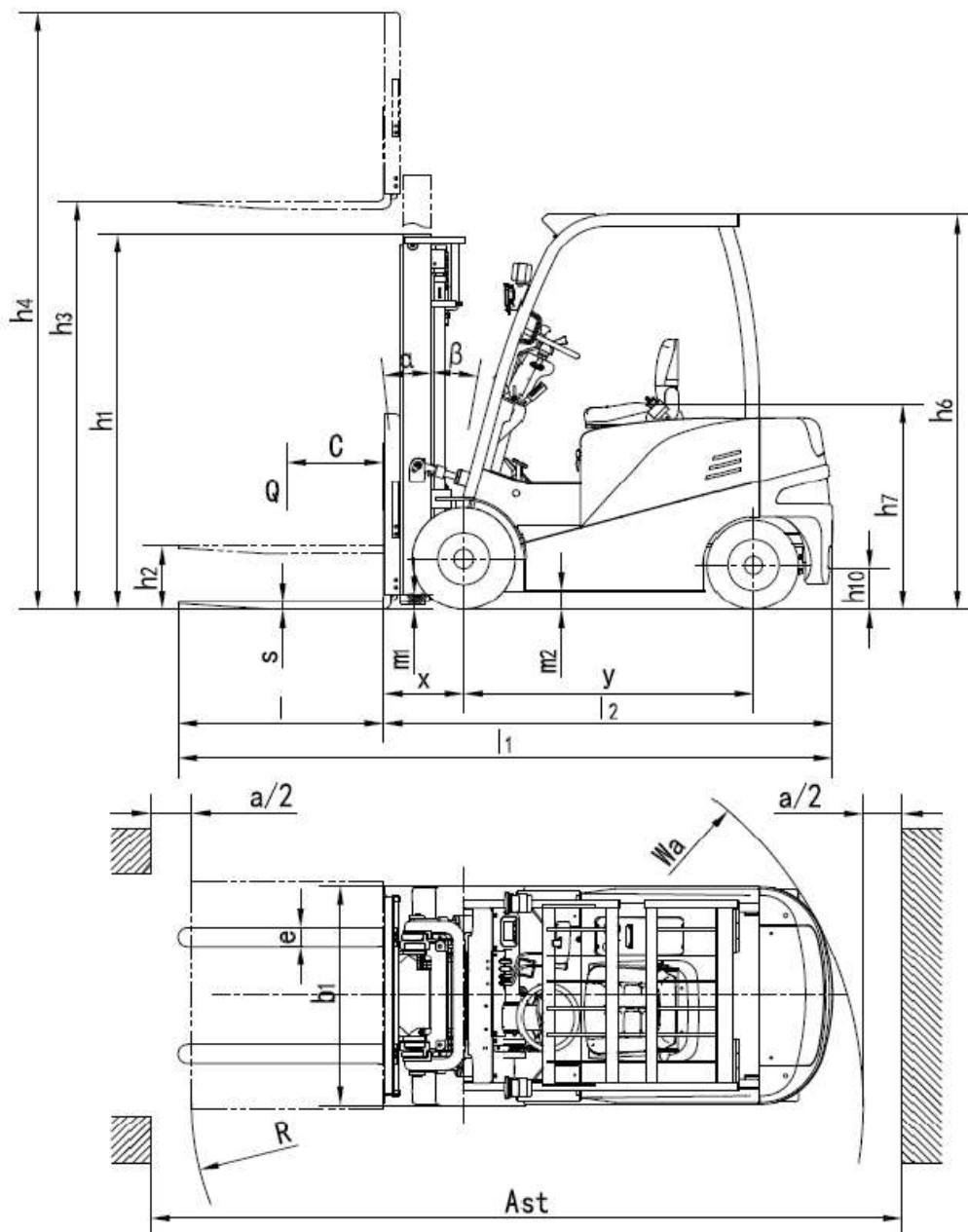
## Технические характеристики

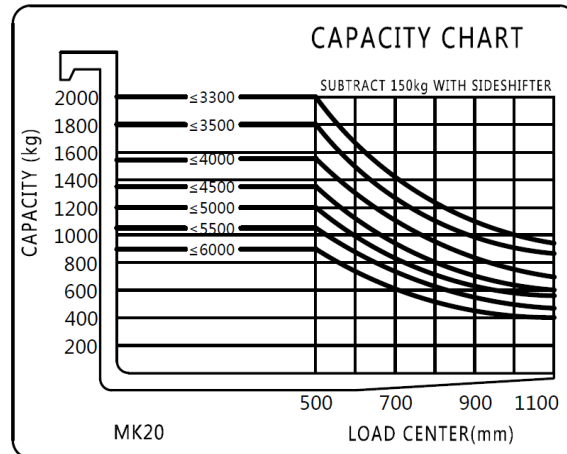
|        |   |                          |                |
|--------|---|--------------------------|----------------|
| 1.1    | Производитель   |                          | MiMA           |
| 1.2    | Модель  |                          | МК-L20         |
| 1.3    | Тип питания   |                          | Батарея        |
| 1.4    | Тип управления  |                          | Сидя           |
| 1.5    | Грузоподъемность  | Q(кг)                    | 2000           |
| 1.6    | Центр нагрузки  | C(мм)                    | 500            |
| 1.8    | Расстояние от оси передних колес до спинки вил                      | x(мм)                    | 420            |
| 1.9    | Колесная база   | y(мм)                    | 1505           |
| 2.1    | Рабочий вес (включая батарею)                                       | кг                       | 3380           |
| 3.1    | Тип шин   |                          | Пневматические |
| 3.2    | Размер передних шин   | мм                       | 460×180-205    |
| 3.3    | Размер задних шин   | мм                       | 540×205-230    |
| 3.5    | Количество колес, передних/задних (x=ведущее колесо)                |                          | 2x/2           |
| 3.6    | Передняя колея колёс  | b10(мм)                  | 950            |
| 3.7    | Задняя колея колёс  | b11(мм)                  | 960            |
| 4.1    | Угол наклона мачты вперед/назад                                     | $\alpha/\beta(^{\circ})$ | 6/10           |
| 4.7    | Высота по кабину  | h6(мм)                   | 2100           |
| 4.8    | Высота сиденья  | h7(мм)                   | 1090           |
| 4.19   | Общая длина   | L1(мм)                   | 3410           |
| 4.2    | Длина до вил  | L2(мм)                   | 2340           |
| 4.21   | Общая ширина  | b1(мм)                   | 1160           |
| 4.22   | Размер вил  | l/e/s(мм)                | 1070/122/40    |
| 4.23   | Класс/тип вил   |                          | 2A             |
| 4.24   | Ширина каретки вилки  | b3(мм)                   | 1040           |
| 4.25   | Наружная ширина вилки   | b5(мм)                   | 222~1000       |
| 4.31   | Дорожный просвет под мачтой   | m1(мм)                   | 85             |
| 4.32   | Дорожный просвет под кузовом  | m2(мм)                   | 100            |
| 4.34.1 | Ширина прохода (размер паллета 1000x1200 мм, центр загрузки 500 мм) | Ast(мм)                  | 3720           |
| 4.34.2 | Ширина прохода (размер паллета 800x1200 мм, центр загрузки 600 мм)  | Ast(мм)                  |                |
| 4.35   | Внешний радиус поворота   | Wa(мм)                   | 2100           |
| 5.1    | Скорость движения, с грузом/без груза                               | км/ч                     | 10/12          |
| 5.2    | Скорость подъема, с грузом/без груза                                | мм/с                     | 230/400        |
| 5.3    | Скорость опускания, с грузом/без груза                              | мм/с                     | 420/480        |
| 5.8    | Максимальный преодолеваемый уклон с грузом/без груза (S2-5мин)      | %                        | 14/15          |
| 5.10   | Рабочая тормозная система   |                          | Гидравлический |
| 6.1    | Мощность приводного двигателя (S2-60 мин)                           | кВт                      | AC4            |



|     |  |     |                |
|-----|--|-----|----------------|
| 6.2 | Мощность подъемного двигателя (S3-15%) | кВт | DC8.6          |
| 6.6 | Система рулевого управления            |     | Гидравлическая |

### Габаритная схема





## Спецификация мачты

| Мачта дуплекс                                  |        |       |       |       |       |       |       |       |       |
|--|--------|-------|-------|-------|-------|-------|-------|-------|-------|
| Модель   | МК     | 20-25 | 20-27 | 20-30 | 20-33 | 20-35 | 20-37 | 20-40 | 20-45 |
| Высота подъема                                 | h3(мм) | 2500  | 2700  | 3000  | 3300  | 3500  | 3700  | 4000  | 4500  |
| Увеличенная высота мачты со спинкой ограждения | h4(мм) | 3530  | 3730  | 4030  | 4330  | 4530  | 4730  | 5030  | 5530  |
| Высота мачты в сложенном виде                  | h1(мм) | 1745  | 1845  | 1995  | 2145  | 2245  | 2345  | 2545  | 2795  |
| Свободный ход                                  | h2(мм) | 140   | 140   | 140   | 140   | 140   | 140   | 140   | 140   |
| Мачта дуплекс со свободным ходом               |        |       |       |       |       |       |       |       |       |
| Модель   | МК     | 20-25 | 20-27 | 20-30 | 20-33 | 20-35 | 20-37 | 20-40 | 20-45 |
| Высота подъема                                 | h3(мм) | 2500  | 2700  | 3000  | 3300  | 3500  | 3700  | 4000  | 4500  |
| Увеличенная высота мачты со спинкой ограждения | h4(мм) | 3580  | 3780  | 4080  | 4380  | 4580  | 4780  | 5080  | 5580  |
| Высота мачты в сложенном виде                  | h1(мм) | 1745  | 1845  | 1995  | 2145  | 2245  | 2345  | 2545  | 2795  |
| Свободный ход                                  | h2(мм) | 702   | 802   | 952   | 1102  | 1202  | 1302  | 1502  | 1752  |
| Мачта триплекс со свободным ходом              |        |       |       |       |       |       |       |       |       |
| Модель   | МК     | 20-36 | 20-40 | 20-45 | 20-48 | 20-50 | 20-55 | 20-60 |       |
| Высота подъема                                 | h3(мм) | 3600  | 4000  | 4500  | 4800  | 5000  | 5500  | 6000  |       |
| Увеличенная высота мачты со спинкой ограждения | h4(мм) | 4635  | 5035  | 5535  | 5835  | 6035  | 6535  | 7035  |       |
| Высота мачты в сложенном виде                  | h1(мм) | 1795  | 1930  | 2095  | 2195  | 2260  | 2425  | 2595  |       |
| Свободный ход                                  | h2(мм) | 752   | 887   | 1052  | 1152  | 1217  | 1382  | 1552  |       |



| Статистическая таблица уровня водонепроницаемости |        |                                      |                             |                      |
|---|--------|--------------------------------------|-----------------------------|----------------------|
| Номер   | Модель | Название                             | Уровень водонепроницаемости | Примечание           |
| 1   | МК20   | Свинцово-кислотные батареи           | Не водонепроницаемый        | Torch/Tianneng       |
| 2   | МК20   | Литиевая батарея                     | IP54                        | Мима                 |
| 3   | МК20   |                                      |                             | XQD8.6-BYT5          |
| 4   | МК20   | Подъемный двигатель переменного тока | IP44                        | XQJ10-BYT2           |
| 5   | МК20   | Подъемный двигатель переменного тока | IP20                        | XQJ6.8-BYT2          |
| 6   | МК20   | Контроллер                           | IP54                        | inmotion/Curtis/Zapi |
| 7   | МК20   | Жгут проводов в сборе                | IP54                        |                      |

