



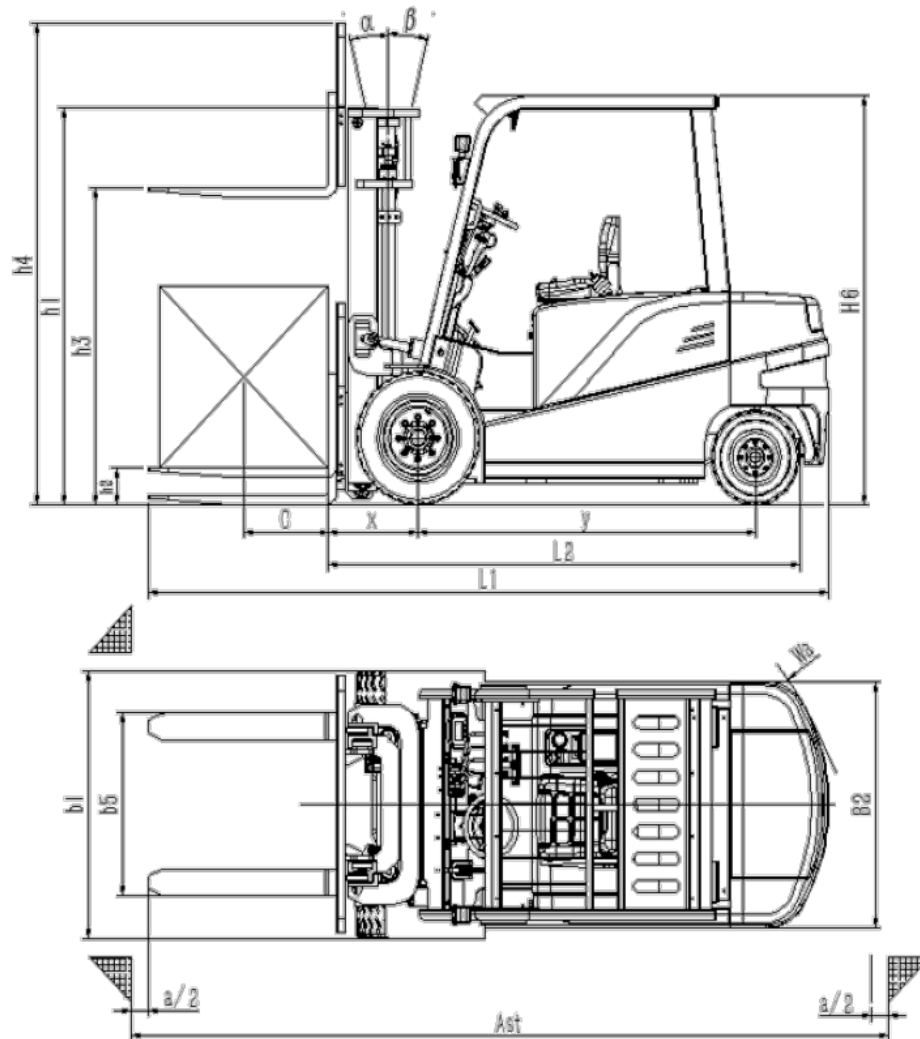
Технические характеристики

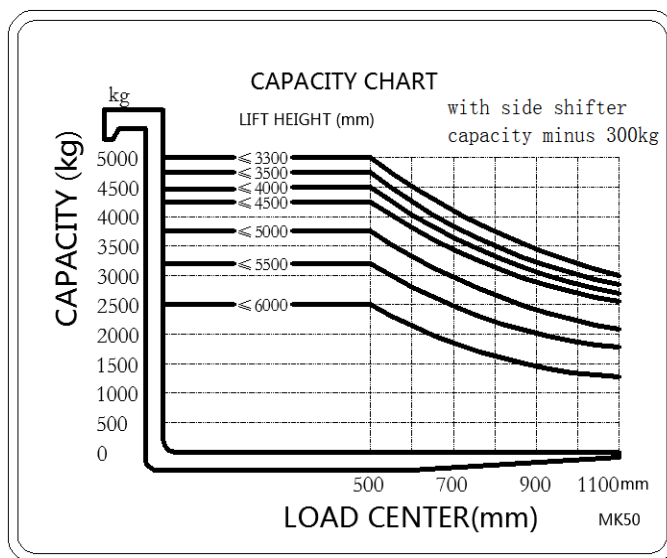
1.1	Производитель		MiMA
1.2	Модель		MK50
1.3	Тип питания		Батарея
1.4	Тип управления		Сидя
1.5	Грузоподъемность	Q(кг)	4999
1.6	Центр нагрузки	C(мм)	500
1.8	Расстояние от оси передних колес до спинки вил	x(мм)	530
1.9	Колесная база	y(мм)	2000
2.1	Рабочий вес (включая батарею)	кг	7100
3.2	Размер передних шин	мм	250-15-7.5
3.3	Размер задних шин	мм	21×8-9-6
3.5	Количество колес, передних/задних (x=ведущее колесо)		2x/2
3.6	Передняя колея колёс	b10(мм)	1225
3.7	Задняя колея колёс	b11(мм)	1025
4.1	Угол наклона мачты вперед/назад	$\alpha/\beta(^{\circ})$	6/11
4.7	Высота по кабину	h6(мм)	2250
4.8	Высота сиденья	h7(мм)	1230
4.19	Общая длина	L1(мм)	4038
4.2	Длина до вил	L2(мм)	2968
4.21	Общая ширина	b1(мм)	1470/1350
4.22	Размер вил	l/e/s(мм)	1070/150/50
4.23	Класс/тип вил		3A
4.24	Ширина каретки вилки	b3(мм)	1380
4.25	Наружная ширина вилки	b5(мм)	320~1320
4.31	Дорожный просвет под мачтой	m1(мм)	120
4.32	Дорожный просвет под кузовом	m2(мм)	120
4.34.1	Ширина прохода (размер паллета 1000x1200 мм, центр загрузки 500 мм)	Ast(мм)	4420
4.34.2	Ширина прохода (размер паллета 800x1200 мм, центр загрузки 600 мм)	Ast(мм)	4620
4.35	Внешний радиус поворота	Wa(мм)	2690
5.1	Скорость движения, с грузом/без груза	км/ч	12/13
5.2	Скорость подъема, с грузом/без груза	мм/с	200/220
5.3	Скорость опускания, с грузом/без груза	мм/с	270/290
5.5	Тяговое усилие с грузом/без груза	N	15680
5.8	Максимальный преодолеваемый уклон с грузом/без груза (S2-5мин)	%	14/15



5.10	Рабочий тормоз		Гидравлический
5.11	Стояночный тормоз		Механический
6.1	Мощность приводного двигателя (S2-60 мин)	кВт	AC16.6
6.2	Мощность подъемного двигателя (S3-15%)	кВт	AC15

Габаритная схема





Спецификация мачты

Тип	Модель	Высота подъема	Мачта в сложенном виде	Мачта разложенная		Свободный ход (со стандартной спинкой)		Вес (вкл. Батарею)		Наклон мачты (°)
				ММ	ММ	ММ	ММ	±3% КГ	КГ	
	М о д е л ь > М К 5 0				45	50	45	50		
Двухсекционная мачта										
	45L	4500	2980	5765	150	155	7100	7400	3/6	
	40L	4000	2730	5265	150	155	7000	7300	3/6	
	37L	3700	2555	5015	150	155	6950	7250	3/6	
	35L	3500	2430	4765	150	155	6900	7200	6/11	
	33L	3300	2330	4565	150	155	6850	7150	6/11	
	30L	3000	2180	4265	150	155	6800	7100	6/11	
	27L	2700	2030	3965	150	155	6750	7050	6/11	
	25L	2500	1930	3765	150	155	6700	7000	6/11	
Двухсекционная мачта со свободным ходом										
	45Q	4500	2980	5775	1705	1705	7200	7500	3/6	
	40Q	4000	2730	5275	1455	1455	7100	7400	3/6	
	37Q	3700	2555	5030	1280	1280	7050	7350	3/6	
	35Q	3500	2430	4775	1155	1155	7000	7300	6/11	
	33Q	3300	2330	4575	1055	1055	6950	7250	6/11	
	30Q	3000	2180	4275	905	905	6900	7200	6/11	
	27Q	2700	2030	3975	755	755	6850	7150	6/11	
	25Q	2500	1930	3775	655	655	6800	7100	6/11	
Трёхсекционная мачта со свободным										
	60T	6000	2810	7315	1535	1535	7800	8100	3/6	



ходом	55T	5500	2645	6825	1370	1370	7700	8000	3/6
	50T	5000	2430	6325	1155	1155	7600	7900	3/6
	48T	4800	2360	6115	1085	1085	7550	7850	3/6
	45T	4500	2260	5815	985	985	7500	7800	3/6
	43T	4350	2210	5665	935	935	7450	7750	3/6
	42T	4200	2160	5515	885	885	7400	7700	3/6
	40T	4000	2095	5090	820	820	7350	7650	3/6

Тип	Модель	Высота подъема мм	Грузоподъемность								
			кг								
	C(мм)▶@		500	550	600	650	700	750	800	850	900
Двухсекционная мачта											
	45L	4500	4250	4050	3850	3650	3450	3275	3100	2975	2850
	40L	4000	4500	4250	4000	3800	3600	3450	3300	3175	3050
	37L	3700	4685	4435	4185	3985	3785	3575	3365	3270	3175
	35L	3500	4860	4610	4360	4160	3960	3700	3440	3370	3300
	33L	3300	5000	4750	4500	4300	4100	3800	3500	3450	3400
	30L	3000	5000	4750	4500	4300	4100	3800	3500	3450	3400
	27L	2700	5000	4750	4500	4300	4100	3800	3500	3450	3400
Двухсекционная мачта со свободным ходом											
	45Q	4500	4250	4050	3850	3650	3450	3275	3100	2975	2850
	40Q	4000	4500	4250	4000	3800	3600	3450	3300	3175	3050
	37Q	3700	4685	4435	4185	3985	3785	3575	3365	3270	3175
	35Q	3500	4860	4610	4360	4160	3960	3700	3440	3370	3300
	33Q	3300	5000	4750	4500	4300	4100	3800	3500	3450	3400
	30Q	3000	5000	4750	4500	4300	4100	3800	3500	3450	3400
	27Q	2700	5000	4750	4500	4300	4100	3800	3500	3450	3400
Трехсекционная мачта со свободным ходом											
	60T	6000	2500	2300	2100	1975	1850	1725	1600	1545	1490
	55T	5500	3200	3000	2800	2625	2450	2300	2150	2075	2000
	50T	5000	3750	3525	3300	3125	2950	2800	2650	2525	2400
	48T	4800	3950	3735	3520	3335	3150	2990	2830	2705	2580
	45T	4500	4250	4050	3850	3650	3450	3275	3100	2975	2850
	43T	4350	4325	4110	3895	3695	3495	3330	3160	3035	2910
	42T	4200	4400	4170	3940	3740	3540	3380	3220	3095	2970
40T	4000	4500	4250	4000	3800	3600	3450	3300	3175	3050	

Примечание: 1. При установке сайдшифтера нагрузка уменьшается на 300 кг; 2. Необходимо рассчитать общую грузоподъемность других навесных устройств

Размеры паллета вдоль вил (L)													
мм	1000	1100	1200	1300	1400	1500	1600	1700	1800	1900	2000	2100	2200



Размеры поперечно вил (W)	паллет	800	4420	4520	4620	4720	4820	4920	5020	5120	5220	5320	5420	5520	5620
	900	4420	4520	4620	4720	4820	4920	5020	5120	5220	5320	5420	5520	5620	
	1000	4420	4520	4620	4720	4820	4920	5020	5120	5220	5320	5420	5520	5620	
	1100	4420	4520	4620	4720	4820	4920	5020	5120	5220	5320	5420	5520	5620	
	1200	4420	4520	4620	4720	4820	4920	5020	5120	5220	5320	5420	5520	5620	
	1300	4420	4520	4620	4720	4820	4920	5020	5120	5220	5320	5420	5520	5620	
	1400	4420	4520	4620	4720	4820	4920	5020	5120	5220	5320	5420	5520	5620	
	1500	4420	4520	4620	4720	4820	4920	5020	5120	5220	5320	5420	5520	5620	
	1600	4420	4520	4620	4720	4820	4920	5020	5120	5220	5320	5420	5520	5620	
	1700	4420	4520	4620	4720	4820	4920	5020	5120	5220	5320	5420	5520	5620	
	1800	4420	4520	4620	4720	4820	4920	5020	5120	5220	5320	5420	5520	5620	
	1900	4420	4520	4620	4720	4820	4920	5020	5120	5220	5320	5420	5520	5620	
(W)	2000	4421	4521	4621	4721	4821	4921	5021	5121	5221	5321	5421	5521	5621	
	2100	4424	4524	4624	4724	4824	4924	5024	5124	5224	5324	5424	5524	5624	