



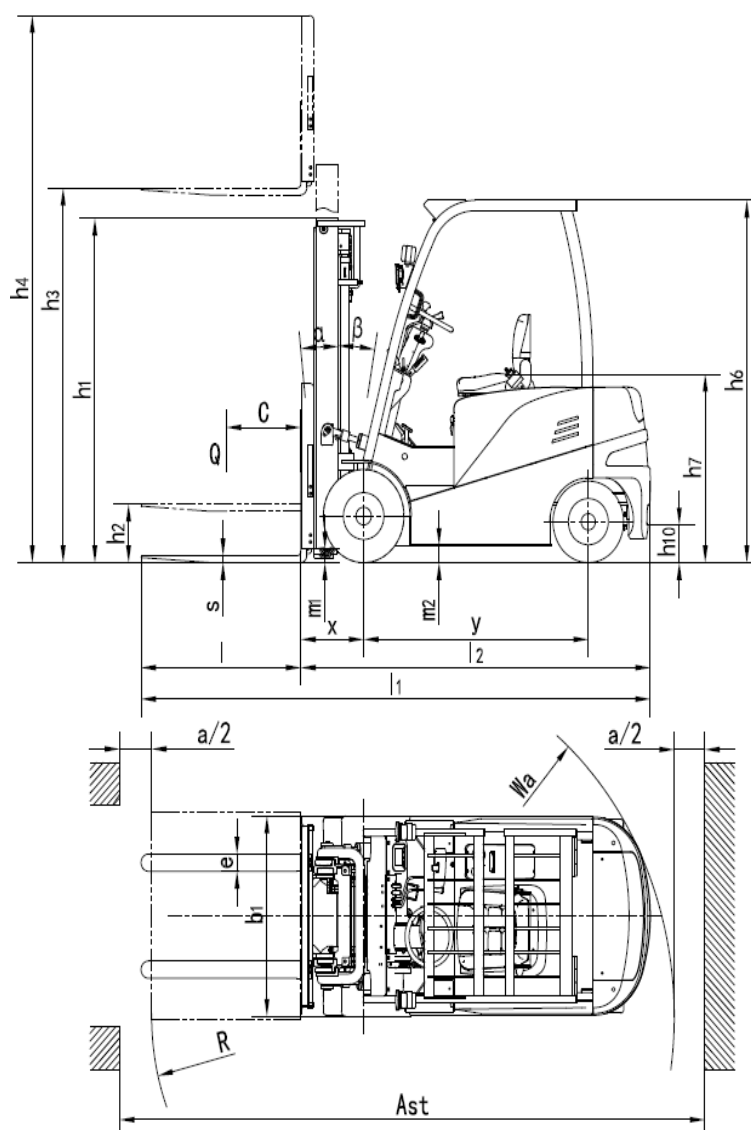
Технические характеристики

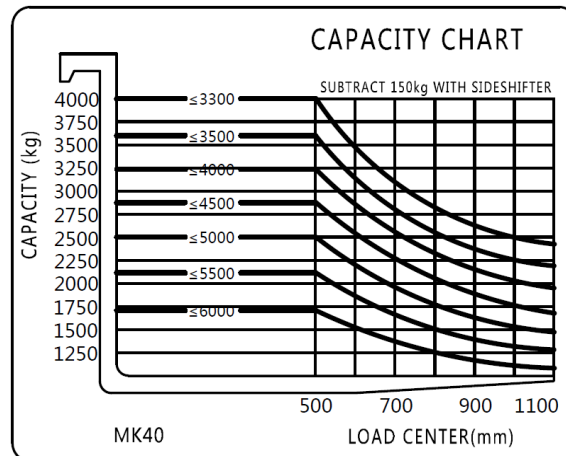
1.1	Производитель		MiMA
1.2	Модель		MK40
1.3	Тип питания		Батарея
1.4	Тип управления		Сидя
1.5	Грузоподъемность	Q(кг)	4000
1.6	Центр нагрузки	C(мм)	500
1.8	Расстояние от оси передних колес до спинки вил	x(мм)	484
1.9	Колесная база	y(мм)	1800
2.1	Рабочий вес (включая батарею)	кг	5300
3.2	Размер передних шин	мм	460×180-205
3.3	Размер задних шин	мм	590×260-305
3.5	Количество колес, передних/задних (x=ведущее колесо)		2x/2
3.6	Передняя колея колёс	b10(мм)	1080
3.7	Задняя колея колёс	b11(мм)	990
4.1	Угол наклона мачты вперед/назад	$\alpha/\beta(^{\circ})$	6/10
4.7	Высота по кабину	h6(мм)	2130
4.8	Высота сиденья	h7(мм)	1120
4.19	Общая длина	L1(мм)	3770
4.2	Длина до вил	L2(мм)	2700
4.21	Общая ширина	b1(мм)	1330
4.22	Размер вил	l/e/s(мм)	1070/125/50
4.23	Класс/тип вил		3A
4.24	Ширина каретки вилки	b3(мм)	1100
4.25	Наружная ширина вилки	b5(мм)	250~1050
4.31	Дорожный просвет под мачтой	m1(мм)	90
4.32	Дорожный просвет под кузовом	m2(мм)	100
4.34.1	Ширина прохода (размер паллета 1000x1200 мм, центр загрузки 500 мм)	Ast(мм)	4190
4.34.2	Ширина прохода (размер паллета 800x1200 мм, центр загрузки 600 мм)	Ast(мм)	



4.35	Внешний радиус поворота	Wa(мм)	2450
5.1	Скорость движения, с грузом/без груза	км/ч	10/12
5.2	Скорость подъема, с грузом/без груза	мм/с	200/300
5.3	Скорость опускания, с грузом/без груза	мм/с	300/460
5.5	Максимальный преодолеваемый уклон с грузом/без груза (S2-5мин)	%	14/15
5.10	Рабочая тормозная система		Гидравлический
6.1	Мощность приводного двигателя (S2-60 мин)	кВт	AC14
6.2	Мощность подъемного двигателя (S3-15%)	кВт	DC10
6.6	Система рулевого управления		Гидравлическая

Габаритная схема





Габаритная схема

Мачта дуплекс									
Высота подъема	h3(мм)	2500	2700	3000	3300	3500	3700	4000	4500
Увеличенная высота мачты со спинкой ограждения	h4(мм)	3630	3830	4130	4430	4630	4830	5130	5630
Высота мачты в сложенном виде	h1(мм)	1850	1950	2100	2250	2350	2450	2650	2900
Свободный ход	h2(мм)	150	150	150	150	150	150	150	150
Мачта дуплекс со свободным ходом									
Высота подъема	h3(мм)	2500	2700	3000	3300	3500	3700	4000	4500
Увеличенная высота мачты со спинкой ограждения	h4(мм)	3635	3835	4135	4435	4635	4835	5135	5635
Высота мачты в сложенном виде	h1(мм)	1850	1950	2100	2250	2350	2450	2650	2900
Свободный ход	h2(мм)	716	816	966	1116	1216	1316	1516	1766
Мачта триплекс со свободным ходом									
Высота подъема	h3(мм)	3600	4000	4500	4800	5000	5500	6000	
Увеличенная высота мачты со спинкой ограждения	h4(мм)	4730	5130	5630	5930	6130	6630	7130	
Высота мачты в сложенном виде	h1(мм)	1850	1983	2150	2250	2317	2483	2650	
Свободный ход	h2(мм)	696	829	996	1096	1163	1329	1496	



Статистическая таблица уровня водонепроницаемости

Номер	Модель	Название	Уровень водонепроницаемости	Примечание
1	МК40	Свинцово-кислотные батареи	Не водонепроницаемый	Torch/Tianneng
2	МК40	Литиевая батарея	IP54	Мима
3	МК40	Подъемный двигатель постоянного тока	IP20	XQD10-BYT3
4	МК40	Подъемный двигатель переменного тока	IP54	XQJ13.5-BYT3
5	МК40	Подъемный двигатель переменного тока	IP54	XQJ14-BYT3
6	МК40	Контроллер	IP54	inmotion/Curtis/Zapi
7	МК40	Жгут проводов в сборе	IP54	