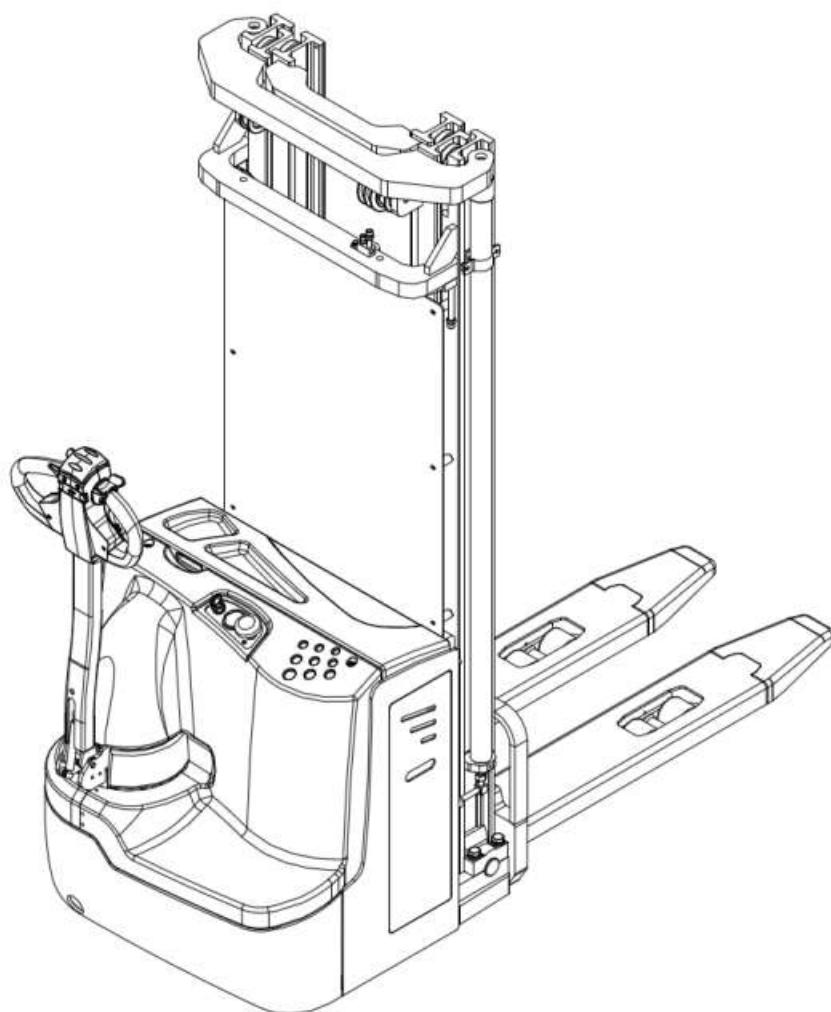


**Инструкция по эксплуатации  
Электрический самоходный штабелер  
серии МВС**



Изготовитель: BANYITONG SCIENCE&TECHNOLOGY DEVELOPMENT CO., LTD.



ОБОРУДОВАНИЕ ДЛЯ ОБРАБОТКИ ГРУЗОВ  
КОНСТРУКТОР И ИЗГОТОВИТЕЛЬ

## Предисловие

Электрический самоходный штабелер серии МВС это новая продукция изготовителя для удовлетворения потребностей рынка с использованием передовых технологий, имеющихся в своей стране и за рубежом. Благодаря компактной конструкции, удобного управления и гибкого использования он особенно удобен для складов, грузовых дворов и супермаркетов. А также на производственных площадках для погрузки, выгрузки, штабелирования, обработки грузов и других действий с грузами.

Настоящая инструкция знакомит с базовой конструкцией и основными компонентами электрического самоходного штабелера серии МВС, принципом его работы и дает основные знания по его текущему обслуживанию. Она может помочь водителю рационально пользоваться штабелером и повысить до максимума его характеристики. Водители и руководители работ должны внимательно прочитать инструкцию перед началом работы на штабелере.

Внимательное ознакомление с настоящей инструкцией в части текущего обслуживания позволит приобрести технические знания, необходимые для безопасной работы на штабелере. Информация, содержащаяся в настоящей инструкции, понятная и краткая. Настоящая инструкция по текущему обслуживанию написана для различных типов вилочных подъемников. При работе и текущем обслуживании следует обратить внимание на специальные требования, относящиеся к соответствующей модели вилочного подъемника.

Изготовитель продолжает совершенствовать и оптимизировать вилочное оборудование, поэтому оставляет за собой право модифицировать конструкцию, узлы и технологию. По этой причине пользователю вилочного оборудования не следует предъявлять требования к оборудованию, исходя только из настоящей инструкции.

Номер инструкции: 202003

## Содержание

<b>Глава 1. Правила техники безопасности.</b>	5
1. Обзор правил техники безопасности.	5
2. Работа штабелера.	5
3. Ответственность водителя.	5
4. Место работы.	5
5. Перемещение и наставления по вождению.	5
6. Транспортировка грузов.	6
7. Меры предосторожности при постановке на стоянку.	6
8. Установка и снятие аккумуляторной батареи.	6
9. Текущее обслуживание и ремонт.	7
<b>Глава 2. Предупреждения, заводские таблички и обозначения.</b>	7
<b>Глава 3. Ознакомление со штабелером.</b>	8
1. Назначение штабелера.	8
2. Случаи, когда не допускается использование штабелера.	8
3. Параметры штабелера.	9
4. Основные компоненты.	9
<b>Глава 4. Органы управления.</b>	10
1. Управление подъемом.	10
2. Выбор направления перемещения и регулировка скорости.	11
3. Выключатель безопасности противоаварийной защиты.	11
4. Звуковой сигнал.	11
5. Разъем аккумуляторной батареи в сборе.	11
6. Ключевой выключатель.	11
7. Счетчик электрической энергии.	11
<b>Глава 5. Перемещение.</b>	12
1. Начало перемещения.	12
2. Тормоз.	12
3. Рулевое управление.	12
4. Предупреждение!	13
5. Постановка на стоянку.	13
<b>Глава 6. Транспортировка грузов.</b>	13
<b>Глава 7. Аккумуляторная батарея и зарядное устройство.</b>	15
1. Замена аккумуляторной батареи.	15
2. Зарядка.	15

3. Текущее обслуживание аккумуляторной батареи. ....	17
4. Текущее обслуживание электромагнитного тормоза. ....	18
<b>Глава 8. Диагностирование неисправностей. ....</b>	<b>18</b>
<b>Глава 9. Текущее обслуживание. ....</b>	<b>20</b>
2. Текущее обслуживание, которое может проводить пользователь. .....	21
3. Чистка штабелера. ....	22
4. Таблица текущего обслуживания. ....	23
5. Карта смазки. ....	24
6. Смазка маслом и консистентной смазкой. ....	24
<b>Глава 10. Транспортировка и хранение штабелера. ....</b>	<b>25</b>
1. Буксирование и транспортировка неисправных штабелеров. ...	25
2. Хранение штабелера. ....	25
3. Меры предосторожности при подготовке к работе штабелера после хранения. ....	26
<b>Глава 11. Схемы. ....</b>	<b>27</b>
1. Электрическая схема. ....	27
2. Гидравлическая схема. ....	28

## **Глава 1. Правила техники безопасности.**

### **1. Обзор правил техники безопасности.**

1.1. Ежедневно перед работой штабелера нужно проверить все выключатели техники безопасности и оборудование в соответствии с требованиями к работе, чтобы убедиться в хорошем состоянии всех устройств техники безопасности.

1.2. Нужно проверить, что все предупреждающие надписи и сведения о параметрах конструкции на штабелере не повреждены.

1.3. Аккумуляторная батарея должна быть надежно закреплена в аккумуляторном отсеке.

1.4. Запрещается эксплуатация штабелера, если он поврежден или неисправен и это влияет на технику безопасности.

1.5. Текущее обслуживание или регулировка штабелера должны выполняться профессионалами.

### **2. Работа штабелера.**

Штабелер для работы в морозильной камере должен быть изготовлен специально для этого. Штабелер проектируется и изготавливается с определенными ограничениями при его эксплуатации:

2.1. Там, где в воздухе есть горючие и взрывоопасные пыль или газ.

2.2. В качестве тягача для других машин.

2.3. Для перевозки людей.

### **3. Ответственность водителя.**

3.1. Работа на штабелере может проводиться после обучения и аттестации.

3.2. Нужно выполнять требования настоящей инструкции по технике безопасности, подчиняться соответствующим местным законам и следовать правилам дорожного движения.

3.3. При попадании масла на руки или ноги запрещается управлять штабелером.

### **4. Место работы.**

4.1. Штабелеры могут эксплуатироваться только на ровных, твердых поверхностях, таких как бетон или асфальт. Нельзя работать в местах с пролитым маслом, чтобы избежать скольжения.

4.2. Нужно убедиться, что площадка может выдержать общий вес штабелера, то есть в сумме вес штабелера, вес груза и вес водителя.

### **5. Перемещение и наставления по вождению.**

5.1. Нельзя резко тормозить и поворачивать с большой скоростью.

5.2. На уклоне следует замедлить движение и груз должен находиться в самом низком положении. На уклоне можно двигаться

только строго вверх или вниз. Запрещается поворачивать и поднимать вилы на уклоне.

5.3. Если дорога скользкая, следует замедлить ход, чтобы штабелер не поскользнулся или опрокинулся.

5.4. Если на уровне глаз нет видимости, можно поместить груз позади водителя и, если нужно, обратиться к другим людям и попросить показать дорогу для обеспечения безопасности.

5.5. Следует соблюдать безопасную дистанцию до других машин, людей и предметов впереди. При совершении обгона и слишком высокой скорости нужно подать звуковой сигнал.

5.6. Перед въездом штабелера на грузовой лифт, нужно убедиться, что этот лифт сможет выдержать суммарную нагрузку.

## **6. Транспортировка грузов.**

6.1. Вилы можно поднимать только при выгрузке груза с вил, и нужно, чтобы они были направлены в сторону от находящихся рядом людей.

6.2. Транспортируемые грузы должны находиться на вилах одинаково от центра слева и справа, причем неустойчивые или неупакованные грузы транспортировать не разрешается.

6.3. Особое внимание нужно уделить при транспортировке высоких и тяжелых грузов. Для транспортировки грузов большой высоты вилочный подъемник должен быть оборудован уступом, чтобы основание груза не сдвинулось.

## **7. Меры предосторожности при постановке на стоянку.**

7.1. После остановки штабелера вилы должны быть опущены до конца, и штабелер должен прекратить движение.

7.2. Штабелер нельзя ставить на стоянку на уклоне.

7.3. Штабелер нужно ставить на стоянку на предназначенном для этого месте.

7.4. Не разрешается ставить штабелер на стоянку на месте аварийного выхода.

7.5. Нельзя останавливать штабелер на месте, где он будет мешать работе.

7.6. После постановки на стоянку следует отключить электропитание штабелера.

## **8. Установка и снятие аккумуляторной батареи.**

8.1. Следует соблюдать осторожность при обращении с аккумуляторной батареей и ее разъемами. Нужно внимательно прочитать инструкцию. Подробно см. раздел Аккумуляторная батарея.

8.2. При замене или зарядке аккумуляторной батареи нужно носить защитные очки.

## 9. Текущее обслуживание и ремонт.

Знание, как проводить текущее обслуживание, может предотвратить неисправность и аварию, поэтому нужно прочитать главу по текущему обслуживанию. Все детали на замену и запасные части должны быть согласованы с изготовителем. Строго запрещается проводить ремонт или переоборудование штабелера, которые могут нарушить технику безопасности или выполнение его функций.

## Глава 2. Предупреждения, заводские таблички и обозначения.

На штабелере имеются следующие надписи: (Нужно внимательно прочитать подробно эти надписи. См. рисунок)

1. Кнопки управления подъемом и опусканием.
2. Акселератор.
3. Звуковой сигнал.
4. Заводская табличка штабелера.
5. Кнопка аварийной остановки.

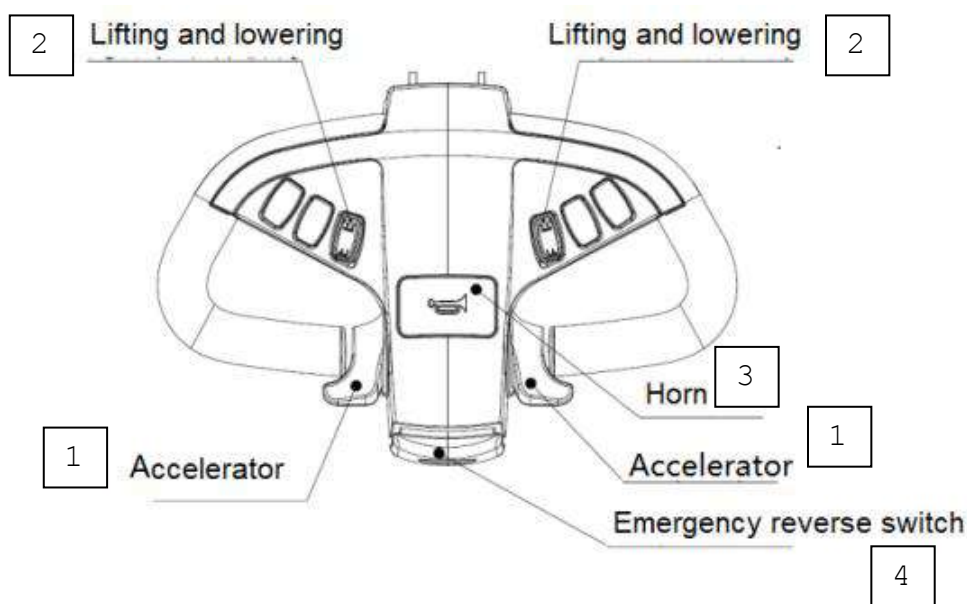


Рис. Рукоятка управления:

- 1 – акселератор; 2 – подъем и опускание; 3 – звуковой сигнал; 4 – аварийная кнопка обратного хода

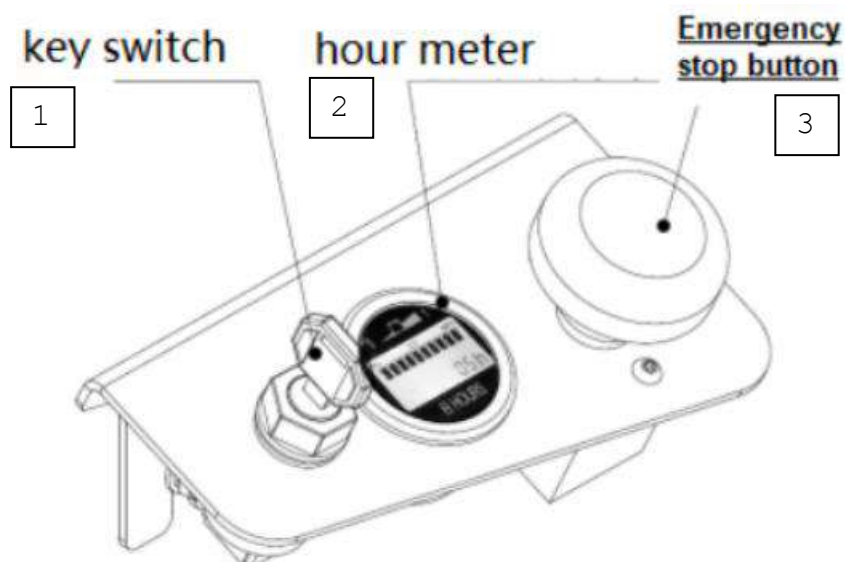


Рис. Приборная панель:

1 – ключевой выключатель; 2 – счетчик часов; 3 – кнопка аварийной остановки.

### **Глава 3. Ознакомление со штабелером.**

Штабелер приводится в действие электрической энергией, причем выключатель на рукоятке управления управляет перемещением, а рулевой колонкой осуществляет рулевое управление.

В электронной системе штабелера используется напряжение 24 В. В ней имеется ряд контроллеров с интегральными схемами для бесступенчатой регулировки скорости. Это необходимо для обеспечения более устойчивой скорости и ускорения при управлении. Вилы поднимаются усовершенствованным электрическим гидравлическим насосом, и они поднимаются и опускаются кнопками подъема и опускания.

Если штабелер должен работать в холодной влажной атмосфере, его необходимо заправить маслом для работы при низкой температуре, соответствующим окружающей среде.

#### **1. Назначение штабелера.**

Штабелер используется для штабелирования грузов, размещенных на паллетах.

#### **2. Случаи, когда не допускается использование штабелера.**

- 2.1. В местах, где штабелер может стать причиной пожара или взрыва, например, около горюче-смазочных материалов.
- 2.2. Использование в качестве буксира для других машин.
- 2.3. Использование для транспортировки людей.
- 2.4. Работа на траве или на песке.



### 3. Параметры штабелера.

Модель	МВС
Номинальная грузоподъемность, кг	1600/2000
Высота подъема, мм	1600~5000
Скорость перемещения без груза, км/ч	6
Скорость перемещения с грузом, км/ч	5
Преодолеваемый уклон с грузом, %	6
Радиус поворота, мм	1490
Габаритная ширина, мм	820
Вес (включая аккумуляторную батарею), кг	1300
Материал ведущего колеса	Полиуретан
Ведущий мотор (Мощность)	1,5 кВт

Соответствующие параметры штабелера указаны на заводской табличке.

### 4. Основные компоненты.

#### 4.1. Рукоятка управления.

Во время перемещения движение и повороты штабелера управляются рукояткой, причем максимальный угол рулевого управления равен 180 градусам. Функция тормоза штабелера срабатывает вблизи самого верхнего или самого нижнего положения рукоятки, и торможение происходит автоматически, когда отключается электропитание.

#### 4.2. Заводская табличка штабелера.

На прикрепленной заводской табличке указаны номер модели, номинальная грузоподъемность, максимальная высота подъема, собственный вес, заводской номер.

#### 4.3. Крыша.

Съемная, с хорошей обзорностью при использовании.

#### 4.4. Счетчик электроэнергии.

Счетчик электроэнергии показывает ее величину при нормальной эксплуатации, также показывает, достаточно ли электроэнергии в аккумуляторной батарее.

#### 4.5. Управление гидравликой.

Кнопки Вверх и Вниз на корпусе панели управляют функциями подъема и опускания.

#### 4.6. Гидравлическая часть.

Она состоит из насосной станции, системы трубопроводов и цилиндра подъема.

#### 4.7. Разъем электропитания в сборе.

При зарядке аккумуляторной батареи нужно вынуть разъем с рукояткой и вставить его в гнездо на зарядном устройстве.

#### 4.8. Привод с тормозом.

Привод оборудован электромагнитным электрическим тормозом, мотором перемещения, редуктором и ведущим колесом. Подшипник рулевого управления установлен между ведущим мотором и редуктором.

#### 4.9. Устройство регулирования скорости.

Обычно работает при 24 В, скорость регулируется электронным управлением.

#### 4.10. Универсальное поддерживающее колесо.

Боковая устойчивость корпуса машины обеспечивается поддерживающими боковыми колесами.

#### 4.11. Аккумуляторная батарея.

Аккумуляторная батарея закреплена в батарейном отсеке, у нее напряжение равно 24 В, а стандартная емкость равна 210 Ач.

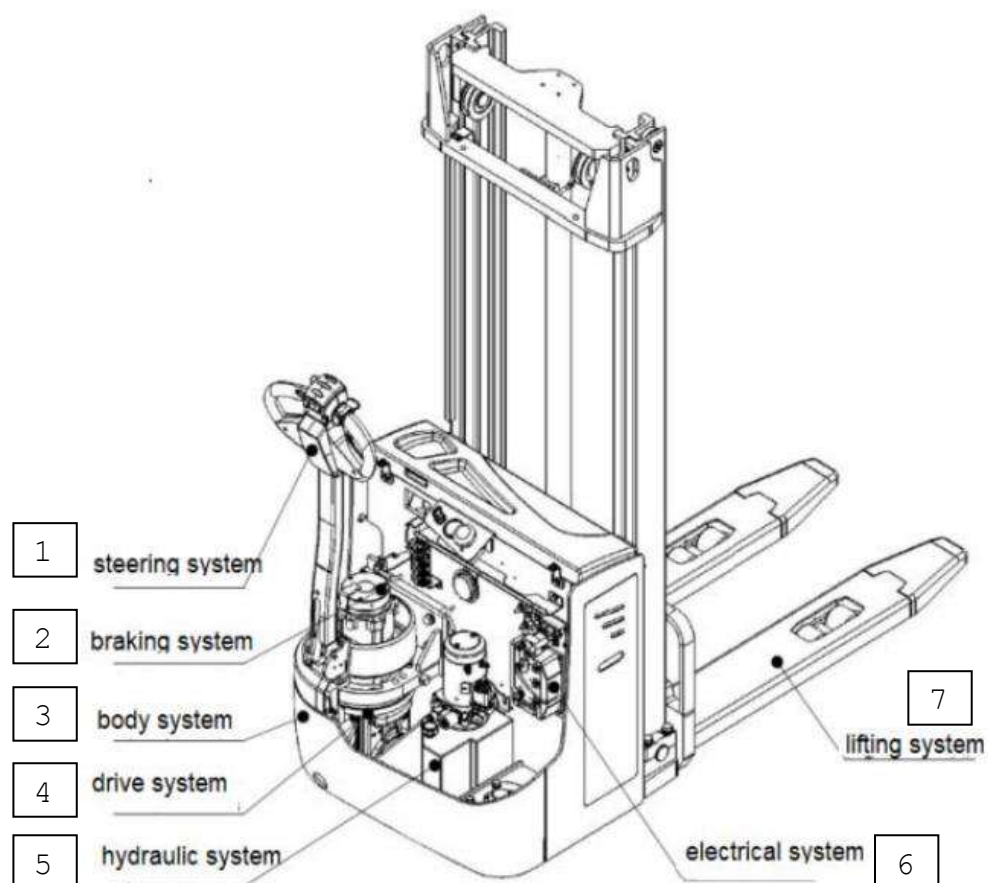


Рис. Штабелер в сборе:

1 – система рулевого управления; 2 – система тормоза; 3 – система корпуса; 4 – система привода; 5 – гидравлическая система; 6 – электрическая система; 7 – система подъема.

## Глава 4. Органы управления.

### 1. Управление подъемом.

Нужно включить кнопку аварийной остановки и повернуть ключевой выключатель в положение ON/Включено; действовать кнопкой на рукоятке по инструкции – можно поднимать или опускать вилы.

## **2. Выбор направления перемещения и регулировка скорости.**

Повернуть выключатель на рукоятке управления для выбора направления перемещения. С его помощью можно регулировать скорость и ускорение.

## **3. Выключатель безопасности противоаварийной защиты.**

Водитель работает лицом к вилам и грузу, при включении по ошибке заднего хода у него нет достаточного времени, чтобы увернуться, и рукоятка управления упрется в его тело, тогда выключатель управления замкнется и сразу сработает тормоз штабелера. Перед продолжением работы нужно поставить выключатель направления движения в среднее положение.

## **4. Звуковой сигнал.**

Звуковой сигнал звенит при нажатии на его кнопку.

## **5. Разъем аккумуляторной батареи в сборе.**

Следует вынуть разъем и выключить электропитание в следующих случаях.

5.1. При аварии.

5.2. При чрезвычайных и опасных ситуациях.

5.3. При сварочных работах.

### **Осторожно!**

Во время проведения сварочных работ около штабелера легко повредить аккумуляторную батарею. Если сварочный ток попадет в аккумуляторную батарею, она выйдет из строя. На это время нужно отсоединить разъем. При зарядке нужно вынуть подвижный разъем (от аккумуляторной батареи) и соединить с разъемом от зарядного устройства. После окончания зарядки нужно восстановить, как было.

## **6. Ключевой выключатель.**

Этот выключатель используется для включения и выключения цепи электропитания.

## **7. Счетчик электрической энергии.**

При включении ключевого выключателя счетчик электрической энергии будет показывать остающийся в аккумуляторной батарее электрический заряд, причем полный заряд соответствует десяти полоскам. Когда два оставшихся диода мигают, это показывает, что заряд аккумуляторной батареи недостаточный, и ее нужно зарядить.

## **Глава 5. Перемещение.**

### **1. Начало перемещения.**

Нужно по порядку выполнить следующее, иначе штабелер не сможет работать.

1.1. Убедиться, что разъем соединен плотно.

1.2. Повернуть ключевой выключатель в положение ON/Включено.

1.3. Убедиться, что в группе аккумуляторной батареи достаточно электричества.

### **Осторожно!**

Работа штабелера при небольшом запасе электричества длительное время сократит срок службы аккумуляторной батареи. Нельзя начинать работу на штабелере, пока не закончится зарядка.

- Рукоятка управления должна находиться в правильном положении, отойти от самого верхнего положения и двигаться вниз, и должна быть между самым верхним и самым нижним положениями.
- Нужно правильно выбрать направление движения, точно выбрать скорость и ускорить штабелер до самой подходящей скорости.

### **Предупреждение!**

Нельзя работать на штабелере при серьезном дефекте и наличии опасности. Водитель каждый день сначала должен проверить следующие функции техники безопасности.

- Функция звукового сигнала работает.
- Функция управления работает.
- Функция тормоза действует.
- Гидравлическая функция работает.

### **2. Тормоз.**

2.1. Когда рукоятка управления доходит до самого верхнего или самого нижнего положения, в штабелере включается электрический тормоз.

2.2. Когда выключатель направления работает нормально и переключается на противоположное направление, у него может сработать функция электрического тормоза. Управление скоростью движения может регулировать тормозное усилие ведущего мотора.

2.3. Постановка вилочного подъемника на стоянку.

Нужно остановить штабелер, отпустив выключатель направления движения, и поставить его на свободное место.

### **3. Рулевое управление.**

3.1. Рулевое управление выполняется рукояткой управления, а угол рулевого управления может находиться в диапазоне 90 градусов влево и вправо.

3.2. Если на пути вилочного подъемника встретится препятствие, запрещается преодолевать его с усилием. Следует объехать

препятствие, вращая рукоятку управления для движения вперед или назад.

#### **4. Предупреждение!**

Не допускается пробуксовывание колес.

Если на руках или обуви водителя есть скользкая грязь, легко допустить ошибку в управлении, и штабелер может выйти из-под контроля, поэтому перед вождением следует вытереть руки и (или) обувь.

#### **5. Постановка на стоянку.**

5.1. Отпустить выключатель направления движения.

5.2. Опустить вилы до конца, снять давление в гидравлической системе.

5.3. Отпустить рукоятку управления, она автоматически вернется в положение торможения.

5.4. Поставить ключевой выключатель в положение OFF/Выключено.

#### **Осторожно!**

Нельзя разрешать управлять штабелером лицам без допуска.

При уходе от штабелера, ключ нужно взять с собой.

### **Глава 6. Транспортировка грузов.**

1. Вес груза не должен превышать грузоподъемность для данного штабелера.

2. Нужно снижать скорость при выполнении поворотов.

3. При транспортировке нестандартных грузов следует уделять внимание безопасности при выполнении поворотов – нужно оставлять дополнительное место.

4. Если груз загромождает видимость, нужно ехать задним ходом.

5. Если водителю плохо видно, можно обратиться к другим людям, чтобы ему показали дорогу.

6. При подъеме по уклону и при спуске с него нужно снизить скорость. Запрещается выполнять разворот на уклоне.

#### **Предупреждение!**

Штабелер может опрокинуться при развороте на уклоне.

Когда штабелер движется вниз по уклону, тормозной путь штабелера увеличивается, и время торможения возрастает. Чтобы снизить время торможения, нужно уменьшить скорость. Нельзя подниматься и спускаться по уклону с усилием.

7. Перед въездом штабелера в грузовой лифт следует убедиться, что он выдержит его полный вес (суммарно вес штабелера, вес

груза, вес водителя). Штабелер должен въехать первым, и выехать последним.

### **Предупреждение!**

Перед включением грузового лифта на подъем нужно точно узнать его грузоподъемность, чтобы избежать аварии.

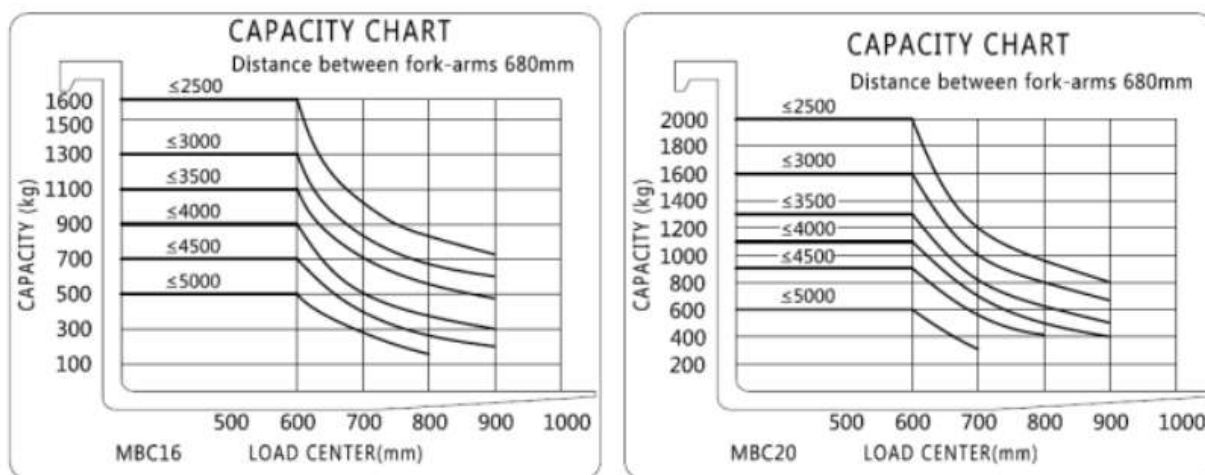
8. Перед проездом по мосту нужно уменьшить скорость и оставить расстояние до краев платформы.

### **Опасно!**

Нужно заранее проверить грузоподъемность эстакады, проверить ее надежность, чтобы не допустить опрокидывания и падения штабелера.

### **Внимание:**

Грузоподъемность должна соответствовать следующим графикам



### **Примечание:**

(1) График грузоподъемности основывается на стандартном расстоянии между вилами 680 мм.

(2) При расстоянии между вилами 570 мм штабелер модели MBC16 имеет высоту подъема 1600–2500 мм без снижения грузоподъемности. При высоте подъема 2500–5000 мм грузоподъемность снижается на 150 кг, как на стандартном графике грузоподъемности.

(3) При расстоянии между вилами 570 мм штабелер модели MBC20 имеет высоту подъема 1600–4500 мм, а грузоподъемность снижена на 200 кг, как на стандартном графике грузоподъемности.

\* (4) При расстоянии между вилами 570 мм, для получения более высокой грузоподъемности, ширина между опорами может быть изготовлена на заказ.

## Глава 7. Аккумуляторная батарея и зарядное устройство.

### 1. Замена аккумуляторной батареи.

Заменять аккумуляторную батарею можно только на имеющую равный вес с первоначальной. Вес аккумуляторной батареи влияет на устойчивость и тормозную функцию штабелера.

#### Предупреждение!

Нельзя произвольно изменять вес и размеры аккумуляторной батареи, иначе это повлияет на положение центра тяжести штабелера. Вес аккумуляторной батареи, слишком большой или слишком маленький, будет влиять на устойчивость и эффективность торможения штабелера. Вес должен оставаться таким же, как на заводской табличке на штабелере.

1.1. Порядок снятия разряженной аккумуляторной батареи.

1.1.1. Отсоединить разъем.

1.1.3. Открыть крышку аккумуляторного отсека.

1.1.3. Разъединить соединение между разъемом и кабелем.

1.1.4. Достать из аккумуляторного отсека подходящим крюком аккумуляторные батареи.

1.2. Порядок установки аккумуляторных батарей.

1.2.1. Поднять батареи стропой и опустить их в аккумуляторный отсек штабелера.

1.2.2. Соединить разъем с кабелем. Убедиться, что плюсовой и минусовой провода подсоединены правильно.

1.2.3. Соединить разъем.

1.2.4. Закрыть крышку аккумуляторного отсека.

1.2.5. Ключ в ключевом выключателе должен находиться в положении OFF/Выключено.

### 2. Зарядка.

2.1. Во время зарядки запрещается курение и использование открытого огня.

Для зарядки можно использовать автоматическое зарядное устройство. Следует обратить внимание на то, чтобы зарядка не была недостаточной или чрезмерной, поскольку это нанесет вред аккумуляторной батарее.

Наибольший электрический ток зарядного устройства:

Аккумуляторная батарея (Ач)	Зарядное устройство (А)
210	30

#### Опасно!

Серная кислота, имеющаяся в электролите аккумуляторной батареи, вызывает коррозию. Если она попадет на кожу, следует промыть ее водой и мылом как можно скорее. Если она попадет в

глаза, нужно обратиться к врачу и промыть глаза чистой водой. При проверке аккумуляторных батарей следует носить защитные очки и перчатки.

2.2. Подготовка к зарядке после пользования аккумуляторной батареей. Аккумуляторная батарея должна быть заряжена как можно скорее, но не позднее, чем через 24 часа.

2.2.1. После постановки штабелера на стоянку нужно повернуть ключевой выключатель в положение OFF/Выключено, вынуть ключ.

2.2.2. Открыть крышку аккумуляторного отсека при гарантии, что над аккумуляторной батареей работает вентиляция.

2.2.3. Вынуть и соединить разъем от аккумуляторной батареи (подвижный разъем) с разъемом зарядного устройства.

2.2.4. Открыть крышку аккумуляторного отсека для вентилирования.

2.2.5. Включить зарядное устройство для проведения зарядки.

### **Предупреждение !**

Во время зарядки, особенно в закрытом помещении, следует обеспечивать хорошую вентиляцию. В процессе зарядки будет выделяться кислород и водород, так что при возникновении пламени или электрической искры может произойти взрыв.

Необходимо отключить ток зарядки перед отключением зарядного устройства от розетки электропитания.

2.2.6. Во время зарядки.

Метод зарядки и необходимое текущее обслуживание указаны в инструкции к аккумуляторной батарее. Обычно можно судить о достаточности электроэнергии в аккумуляторной батарее следующими способами.

- Плотность электролита в аккумуляторной батарее остается неизменной в течение 2–3 часов подряд.
- На поверхности электролита в элементах появляются обильные пузырьки («кипение»), электролит превращается из «молочного» в прозрачный.

Указанные выше признаки показывают, что электроэнергии в аккумуляторной батарее достаточно.

2.2.7. После зарядки.

- Отключить электропитание и зарядное устройство.
- Вынуть разъем зарядного устройства из разъема аккумуляторной батареи.
- Соединить разъем аккумуляторной батареи.
- Закрыть крышку аккумуляторного отсека.

Ниже представлена таблица зависимости плотности электролита полностью заряженной аккумуляторной батареи от ее температуры.

Температура, °С	Плотность, г/см <sup>3</sup>
-----------------	------------------------------



-15	1,31
0	1,30
+15	1,29
+30	1,28
+45	1,27

При отклонении от пропорции в таблице, можно его исправить, добавляя кислоту или дистиллированную воду.

### **3. Текущее обслуживание аккумуляторной батареи.**

3.1. Чтобы срок службы аккумуляторной батареи не уменьшился, аккумуляторная батарея должна быть полностью заряжена перед использованием. Аккумуляторной батареей нельзя пользоваться, если она заряжена не полностью.

3.2. Аккумуляторная батарея не должна быть заряжена чрезмерно или недостаточно. Чрезмерная зарядка или недостаточная серьезно влияют на срок службы аккумуляторной батареи.

3.3. Пробка и вентиляционный штуцер должны оставаться чистыми. Их нужно снять или открыть во время зарядки и вставить или надеть после зарядки. Поверхность аккумуляторной батареи, соединительные провода и винты должны быть чистыми и сухими. При попадании на них серной кислоты, нужно вытереть ее хлопковой тряпкой. Нужно соблюдать осторожность, чтобы серная кислота не попала в аккумуляторную батарею.

3.4. После окончания зарядки нужно проверить уровень в аккумуляторной батарее и добавить дистиллированную воду, чтобы повысить уровень жидкости. Строго запрещается добавлять разбавленную серную кислоту при обычных условиях.

3.5. После пользования аккумуляторной батареей она должна быть вовремя заряжена. Длительность хранения обычно не более 24 часов.

3.6. Во время зарядки должна быть обеспечена хорошая вентиляция. Работа с открытым огнем строго запрещается.

3.7. Аккумуляторную батарею нужно заряжать методом выравнивающей зарядки в следующих случаях.

3.7.1. Обычно используемые аккумуляторные батареи (выравнивающая зарядка каждые 3 месяца).

3.7.2. Аккумуляторные батареи, неиспользовавшиеся длительное время.

3.7.3. В сборке аккумуляторной батареи есть «отстающая батарея», (в которой величина напряжения ниже во время зарядки или разряда, чем в других батареях, или она капитально отремонтирована из-за неисправности).

3.8. Метод выравнивающей зарядки.

3.8.1. Сначала провести нормальную зарядку.

3.8.2. Остановить зарядку на 1 час, пока не зарядится полностью и перезарядить на 0,2515 за 1 час.

Повторить в соответствии с п. 3.8.2 несколько раз, пока зарядное устройство включено и в батарее есть пузырьки.

3.9. Когда аккумуляторная батарея не используется, ее нужно повторно заряжать один раз в месяц в соответствии с обычным методом зарядки.

3.10. Аккумуляторная батарея должна быть защищена от прямого солнечного света. Расстояние от источника тепла должно быть не менее 2 м.

3.11. Следует избегать контакта с любыми жидкостями и опасными веществами. Любой металлический сор не должен упасть внутрь батареи.

#### **4. Текущее обслуживание электромагнитного тормоза.**

4.1. Нужно использовать защиту от коррозии, когда штабелер работает длительное время в атмосфере с высокой влажностью. Коррозия будет оказывать влияние на работу штабелера. Коррозия должна быть удалена.

4.2. Фрикционную поверхность нельзя трогать непосредственно руками, и здесь не должно быть масляных пятен. В противном случае невозможно будет получить максимальный крутящий момент. Нужно очистить и протереть поверхность трения.

4.3. Когда температура окружающей среды высокая, нужно устанавливать фрикционную деталь на место при наличии вентиляции. В целом температура окружающей среды должна быть равна  $-10^{\circ}\text{C}\sim 40^{\circ}\text{C}$ .

4.4. Когда первоначальная величина крутящего момента низкая, нужно использовать его с таким значением некоторое время до того, как крутящий момент стабилизируется.

4.5. Проверять нужно регулярно и проверять по позициям: нормально ли работает данный выключатель? Есть ли какой-нибудь шум? Есть ли высокая температура? Есть ли посторонние включения, масляные пятна и т.д. на фрикционной детали и поворачивающейся детали? Есть ли достаточный зазор у фрикционной детали? Нормальное ли напряжение?

### **Глава 8. Диагностирование неисправностей.**

(Контроллер данной продукции снабжен дисплеем со светодиодами, которые показывают различную информацию посредством комбинации ламп разного цвета.)

Свето-диодный дисплей	Дисплей программатора	Описание	Причина неисправности
1,2	HW FAILSAFE	Ошибка защиты отказа аппаратной части	1. Вышел из строя контроллер

1,3	M-FAULT	M- короткое замыкание на выходе	1. M- короткое замыкание выхода на землю
1,4	SRO	Ошибка SRO	1. Неправильный порядок ввода ключевого выключателя, тормоза и выключателя направления 2. SRO Ошибка выбора печати 3. Разомкнуты цепи выключателя тормоза и выключателя направления 4. Последовательная задержка слишком короткая
2,1	THROTTLE FAULT 1	Ошибка акселератора	1. Линия входа акселератора разомкнута 2. Линия входа акселератора на земле или короткое замыкание В+ 3. Ошибка 4 потенциометра акселератора. Выбран неправильный тип акселератора
2,2	BB WIRING CHECK 1	Ошибка обратного подсоединения проводов	1. BB Разомкнутая цепь провода 2. BB Разомкнута цепь детектирования
2,3	HPD	Ошибка порядка HPD	1. KSI. Неправильный ввод последовательности для тормоза и акселератора 2. Был выбран неправильный тип HPD. 3. Не отрегулирован правильно потенциометр акселератора
2,4	THROTTLE FAULT 2	Недостаточный потенциометр или короткое замыкание	1. Мало обмоток у акселератора из-за разомкнутой цепи 2. -"- 3. Выбран ошибочный тип акселератора
3,1	CONT DRVR OC	Выход драйва больше нужного	1. Короткое замыкание катушки контактора коммуникатора 2. Сократилось поле возбуждения
3,2	DIR CONT WELDED	Адгезия контактора коммутатора	1. Замкнут контактор коммутатора
3,4	MISSING CONTACTOR	Не обнаружен контактор	1. Разомкнута катушка контактора коммутатора 2. Потеря катушки контактора коммуникатора 3. Шунтирование магнитного поля разомкнутой катушки 4. Разомкнута цепь, соединяющая контактор коммутатора или шунтирование магнитного поля
4,1	LOW BATTERY VOLTAGE	Слишком низкое напряжение аккумуляторной батареи	1. Напряжение аккумуляторной батареи <16 В 2. Клеммы аккумуляторной батареи окисли или ослабли 3. Клеммы контроллера ослабли
4,2	OVER VOLTAGE	Слишком высокое напряжение аккумуляторной	1. Напряжение аккумуляторной батареи >33 В 2. Зарядное устройство

		батареи	остается подключенным, хотя машина работает
4,3	THERMAL CUTBACK	Ток уменьшен из-за слишком высокой температуры	1. Температура >85 или <-25°C 2. Слишком тяжелый груз 3. Контроллер установлен неправильно 4. Работа в тяжелых условиях

Образец кода светодиодного дисплея (2,4): ✖✖✖✖✖✖ означает, что светодиод мигнул дважды, пауза на несколько секунд и затем мигнул четыре раза

Покупатели могут найти неисправность указанным выше методом через считывание кода со светодиодной лампы.

## **Глава 9. Текущее обслуживание.**

После того, как электрический штабелер отработает 500 часов, проводится регулярное текущее обслуживание. Производительность, срок службы и безопасность работы на штабелере зависят от ежедневного текущего обслуживания.

По поводу текущего обслуживания штабелера, замены запасных частей с гарантией качества следует обращаться к продавцу.

### **1. Правила техники безопасности при текущем обслуживании.**

Работы по текущему обслуживанию можно проводить только после изучения системы.

1.1. Место проведения текущего обслуживания должно содержаться в чистоте и порядке.

1.2. Во время проведения текущего обслуживания на теле специалиста не должно быть каких-либо навесок или ценных украшений.

#### **Внимание!**

При проведении ремонта электрической системы штабелера, если металл коснется электронных компонентов под электрическим потенциалом, это может вызвать короткое замыкание или перегорание. Поэтому нужно снять часы, серьги и другие предметы

1.3. Перед ремонтом штабелера нужно отсоединить разъем, чтобы отключить электропитание.

1.4. Повернуть ключевой выключатель штабелера в положение OFF/Выключено перед тем, как открыть левую и правую крышки электрической системы.

1.5. Перед проверкой гидравлической системы нужно опустить вилы и снять давление в системе.

1.6. При проверке состояния корпуса на течь нужно протереть его бумагой или картоном, и не касаться непосредственно руками, чтобы не получить ожоги.

1.7. Нужно учесть, что температура масла в трансмиссии или в гидравлической системе может быть высокой. Сначала надо дать штабелеру остыть, затем заменить масло в редукторе или гидравлическое масло, чтобы избежать возгорания масла в редукторе или гидравлического масла.

1.8. Гидравлическую систему нужно заполнить новым чистым маслом.

### **Предупреждение !**

Если гидравлическое масло не чистое, это скажется на точных гидравлических компонентах, что снизит возможности всей гидравлической системы.

Если используются гидравлические масла разных торговых марок, то повреждение гидравлических компонентов из-за этого также повлияет на возможности системы. Следовательно, при доливе или замене гидравлической жидкости нужно обращать внимание, чтобы она была одинакового качества.

1.9. Нужно соблюдать соответствующие правила и законы по охране окружающей среды, по хранению и расходованию масла. Запрещается спускать его в канализацию.

1.10. При проведении сварочных работ на корпусе машины нужно отсоединить электропитание от аккумуляторной батареи. Это необходимо, поскольку сварочный ток может попасть в аккумуляторную батарею во время сварки. Чтобы это не произошло, нужно отключить аккумуляторную батарею.

1.11. При работе под вилочным подъемником он должен быть застопорен.

### **Внимание !**

Без надежной опоры штабелер опрокинется и нанесет травму. Если отсутствует подъемное оборудование или опора, то работать под вилочным подъемником запрещается.

## **2. Текущее обслуживание, которое может проводить пользователь.**

2.1. Обычное текущее обслуживание и проверка безопасности.

2.1.1. За проведение ежедневного текущего обслуживания и проверку штабелера отвечает водитель.

2.1.2. У штабелера без проведения обычного текущего обслуживания будут снижены безопасность и надежность, и это легко может привести к серьезным авариям.

2.1.3. Нужно проверить на наличие неисправностей или найти ошибки. Следует отремонтировать или немедленно прекратить эксплуатацию.

Номер детали	Места проверки	Содержание проверки
1	Рукоятка управления	Проверить, хорошо ли он функционирует
2	Аварийный выключатель обратного хода	Проверить, хорошо ли он функционирует
3	Звуковой сигнал	Проверить, хорошо ли он функционирует
4	Рулевое управление	Проверить, хорошо ли оно функционирует
5	Гидравлическое устройство	Проверить, хорошо ли оно функционирует
6	Счетчик электричества	Проверить, хорошо ли он функционирует
7	Гидравлическая система	Проверить уровень масла и нет ли течи
8	Привод	Проверить на ненормальный шум и течь масла
9	Электромагнитное сцепление	Проверить тщательно работу и хороший ли контакт
10	Трансмиссия	Тщательно проверить на функционирование
11	Колесо	Проверить на повреждения и удалить масло, металлический сор
12	Рама	Проверить на повреждения и удалить масло
13	Аккумуляторная батарея	Проверить уровень электролита
14	Вилы	Проверить на деформацию и трещины
15	Подъемное устройство	Проверить на повреждения и удалить масло
16	Гидравлический цилиндр	Проверить на повреждения и течь масла

2.2. В таблице текущего обслуживания указаны работы, которые могут быть выполнены в течение 1 дня, 1 недели и 1 месяца. (см. раздел 4. Таблица текущего обслуживания)

2.3. Нужно проводить текущее обслуживание и по другим разделам, указанным в таблице. Это можно выполнить только с помощью аттестованного специалиста продавца.

### 3. Чистка штабелера.

Еженедельная регулярная чистка является очень важной для обеспечения надежности. Нужно обязательно вынуть разъем аккумуляторной батареи перед чисткой, чтобы не допустить повреждения электрической системы из-за короткого замыкания.

#### 3.1. Чистка снаружи.

3.1.1. Нужно ежедневно чистить колеса для обеспечения маневренности.

3.1.2. После чистки следует добавить смазочное масло в соответствии с таблицей деталей для смазки штабелера.

#### 3.2. Чистка электрических компонентов.

Для чистки пыли в моторе и в других местах следует пользоваться сжатым воздухом. Нельзя вытирать влажной тканью.

### Внимание!

Электрические компоненты нельзя промывать с помощью аппаратов для мойки под большим давлением.

Нужно осторожно обращаться с электрическими деталями на печатных платах, чтобы электрические компоненты остались на своих местах и не допустить короткого замыкания.

#### 4. Таблица текущего обслуживания.

Номер детали	Интервал длительности работы	1 день	1 неделя	1 мес.	3 мес.	6 мес.	12 мес.
1	Корпус						
1.1	Проверка крышки (слева, справа)				★		
1.2	Проверка крепления ящика аккумулятора				★		
1.3	Проверка рамы на трещины				★		
1.4	Проверка безопасности корпуса				★		
2	Мотор						
2.1	Проверка плотности соединений			★			
2.2	Чистка мотора			★			
2.3	Проверка монтажных болтов на прочность			★			
2.4	Проверка подшипников на ненормальный шум			★			
3	Привод						
3.1	Проверка на течь					★	
3.2	Проверка уровня масла				★		
3.3	Проверка на шум					★	
3.4	Смена масла						
4	Детали колеса						
4.1	Удалить нити и сор из колеса	★					
4.2	Проверить износ привода и болты				★		
4.3	Проверить универсальное колесо и мост на маневренность и затяжку				★		
4.4	Проверка на износ универсального колеса				★		
4.5	Проверка, может ли поддерживающее колесо вращаться, и затянуты ли соединения					★	
4.6	Проверка износа поддерживающих колес				★		
4.7	Замена и смазка корпуса колесного подшипника					★	
5	Детали тормоза						
5.1	Чистка тормоза				★		
5.2	Проверка износа фрикционного диска тормоза				★		
5.3	Проверка состояния тормоза			★			
6	Плата электрического контроллера						
6.1	Чистка и проверка установки				★		
6.2	Затяжка соединителя кабеля				★		
6.3	Проверка контактов разъема					★	
6.4	Проверка работы контактора					★	

7	Аккумуляторная батарея						
7.1	Проверка соединения между аккумуляторной батареей вилочного подъемника и зарядного устройства на плотность		★				
7.2	Проверка каждого элемента и изоляции для замены		★				
7.3	Чистка аккумулятора	★					
8	Гидравлическая система						
8.1	Проверка трубопроводов и соединений на течь					★	
8.2	Проверка износа линии					★	
8.3	Проверка топливного бака на течь					★	
8.4	Проверка количества масла					★	
8.5	Замена масла						★
9	Масляный цилиндр						
9.1	Проверка на течь масла					★	
9.2	Проверка установки					★	
10	Рукоятка управления						
10.1	Проверка установки и закрепления					★	
10.2	Проверка выключателя тормоза				★		
10.3	Проверка на исправность крепежных болтов					★	
10.4	Проверка функции аварийного выключателя					★	
10.5	Проверка и регулировка демпфирующей пружины					★	

## 5. Карта смазки.

Номер детали	Смазка	Интервал времени (ч)			Типы смазочного масла и консистентной смазки
		500	1000	3000	
1	Колесный подшипник (включая рулевое управление)		L		A
2	Гидравлическая система	H	O		B
3	Редуктор перемещения	H		O	C
4	Цепь подъема	L			D
5	Подшипник системы подъема	L			G

L= смазка H= проверка O= смена масла

## 6. Смазка маслом и консистентной смазкой.

Категория смазки		Спецификация		Детали для смазки
		-20°C~0°C	0°C~-40°C	
A	Консистентная смазка	3# Место для нанесения консистентной смазки на базе лития 170		Подшипники и втулки
B	Гидравлическое масло	L-HV 32 Арктические гидравлические жидкости	L-HM 46 Износостойкое гидравлическое масло	Гидравлическая система
C	Трансмиссионное	70W/75	85W/90	Шестерни



	масло	(за рубежом SAE75W)	(за рубежом SAE80W/90)	
D	Консистентная смазка	3# Место для нанесения консистентной смазки на базе лития 170		Подшипники системы подъема

## **Глава 10. Транспортировка и хранение штабелера.**

### **1. Буксирование и транспортировка неисправных штабелеров.**

1.1. При буксировании на жесткой сцепке или с помощью троса, рулем буксируемого штабелера должен управлять водитель, чтобы отпустить тормоза.

1.2. Когда функция тормоза штабелера невредима, нужно тянуть штабелер, а ручку управления сдвинуть в рабочее положение, и попросить других людей помочь сдвинуть штабелер (за наружную мачту), чтобы отправить штабелер по назначению или в место проведения текущего обслуживания для ремонта.

1.3. Если ведущее колесо штабелера неисправно, штабелер можно везти на платформе или буксировать трактором.

#### **Внимание!**

Неподвижное колесо штабелера должно быть поднято над землей, иначе это колесо и мотор будут серьезно повреждены.

1.4. Если электромагнитный тормоз штабелера неисправен и не может тормозить, штабелер будет двигаться по рельефу после постановки на стоянку. В это время следует подложить клинья под колеса так, чтобы предотвратить движение.

### **2. Хранение штабелера.**

Если штабелер должен оставаться на хранении длительное время, нужно принять следующие меры.

2.1. Аккумуляторная батарея.

2.1.1. Зарядить аккумуляторную батарею и затем поддерживать заряд в соответствии с методом текущего обслуживания.

2.1.2. Проводить текущую зарядку и проверять уровень электролита каждые 3 месяца.

2.2. Гидравлическая система.

Заменить гидравлическую жидкость в гидравлической системе, когда штабелер будет храниться более одного года. См. перечень текущего обслуживания и перечень деталей для смазки.

2.3. Система привода.

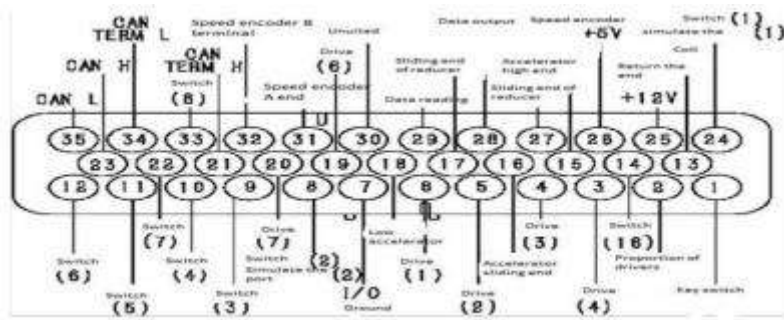
Когда длительность хранения превышает одну неделю, ведущее колесо должно быть надежно закреплено, а опора не должна допускать движение. Груз должен быть снят.

### **3. Меры предосторожности при подготовке к работе штабелера после хранения.**

3.1. Перед возобновлением работы после некоторого периода хранения нужно проверить использование функций и безопасность штабелера, например, провести обычное текущее обслуживание и проверку безопасности работы.

3.2. При длительности хранения более 3 месяцев, можно провести предупредительное текущее обслуживание в соответствии с настоящей инструкцией (по интервалам) для 500 часов.





2. Гидравлическая схема.

