



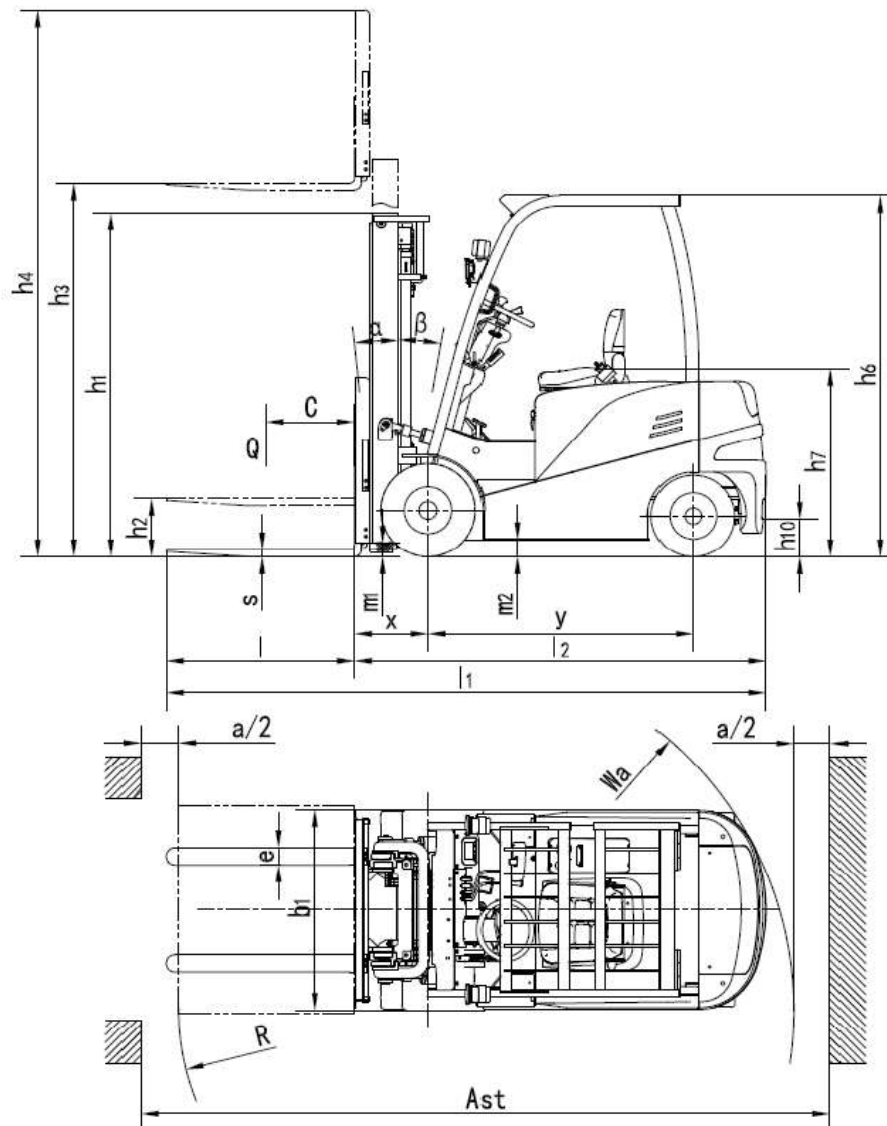
Технические характеристики

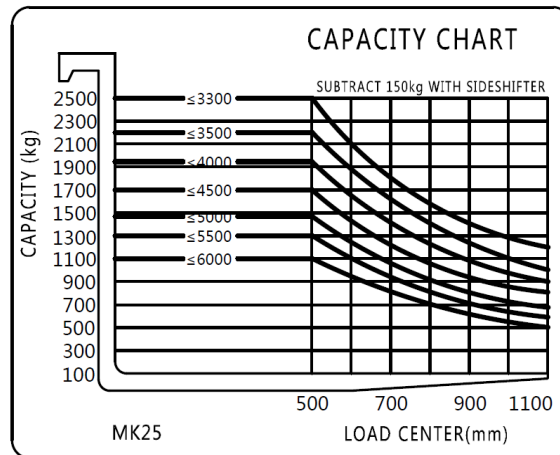
1.1	Производитель		MiMA
1.2	Модель		МК-L25
1.3	Тип питания		Батарея
1.4	Тип управления		Сидя
1.5	Грузоподъемность	Q(кг)	2500
1.6	Центр нагрузки	C(мм)	500
1.8	Расстояние от оси передних колес до спинки вил	x(мм)	425
1.9	Колесная база	y(мм)	1505
2.1	Рабочий вес (включая батарею)	кг	3820
3.1	Тип шин		Пневматические
3.2	Размер передних шин	мм	460×180-205
3.3	Размер задних шин	мм	540×205-230
3.5	Количество колес, передних/задних (x=ведущее колесо)		2x/2
3.6	Передняя колея колёс	b10(мм)	950
3.7	Задняя колея колёс	b11(мм)	960
4.1	Угол наклона мачты вперед/назад	$\alpha/\beta(^{\circ})$	6/10
4.7	Высота по кабину	h6(мм)	2100
4.8	Высота сиденья	h7(мм)	1090
4.19	Общая длина	L1(мм)	3415
4.2	Длина до вил	L2(мм)	2345
4.21	Общая ширина	b1(мм)	1160
4.22	Размер вил	l/e/s(мм)	1070/122/40
4.23	Класс/тип вил		2A
4.24	Ширина каретки вилки	b3(мм)	1040
4.25	Наружная ширина вилки	b5(мм)	222~1000
4.31	Дорожный просвет под мачтой	m1(мм)	85
4.32	Дорожный просвет под кузовом	m2(мм)	100



4.34.1	Ширина прохода (размер паллета 1000x1200 мм, центр загрузки 500 мм)	Ast(мм)	3720
4.34.2	Ширина прохода (размер паллета 800x1200 мм, центр загрузки 600 мм)	Ast(мм)	
4.35	Внешний радиус поворота	Wa(мм)	2100
5.1	Скорость движения, с грузом/без груза	км/ч	10/12
5.2	Скорость подъема, с грузом/без груза	мм/с	230/400
5.3	Скорость опускания, с грузом/без груза	мм/с	390/480
5.8	Максимальный преодолеваемый уклон с грузом/без груза (S2-5мин)	%	14/15
5.10	Рабочая тормозная система		Гидравлический
6.1	Мощность приводного двигателя (S2-60 мин)	кВт	AC4.0
6.2	Мощность подъемного двигателя (S3-15%)	кВт	DC8.6
6.6	Система рулевого управления		Гидравлическая

Габаритная схема





Спецификация мачты

Мачта дуплекс									
Модель	МК	25-25	25-27	25-30	25-33	25-35	25-37	25-40	25-45
Высота подъема	h3(мм)	2500	2700	3000	3300	3500	3700	4000	4500
Увеличенная высота мачты со спинкой ограждения	h4(мм)	3530	3730	4030	4330	4530	4730	5030	5530
Высота мачты в сложенном виде	h1(мм)	1745	1845	1995	2145	2245	2345	2545	2795
Свободный ход	h2(мм)	140	140	140	140	140	140	140	140
Мачта дуплекс со свободным ходом									
Модель	МК	25-25	25-27	25-30	25-33	25-35	25-37	25-40	25-45
Высота подъема	h3(мм)	2500	2700	3000	3300	3500	3700	4000	4500
Увеличенная высота мачты со спинкой ограждения	h4(мм)	3580	3780	4080	4380	4580	4780	5080	5580
Высота мачты в сложенном виде	h1(мм)	1745	1845	1995	2145	2245	2345	2545	2795
Свободный ход	h2(мм)	702	802	952	1102	1202	1302	1502	1752
Мачта триплекс со свободным ходом									
Модель	МК	25-36	25-40	25-45	25-48	25-50	25-55	25-60	
Высота подъема	h3(мм)	3600	4000	4500	4800	5000	5500	6000	
Увеличенная высота мачты со спинкой ограждения	h4(мм)	4635	5035	5535	5835	6035	6535	7035	
Высота мачты в сложенном виде	h1(мм)	1795	1930	2095	2195	2260	2425	2595	
Свободный ход	h2(мм)	752	887	1052	1152	1217	1382	1552	



Статистическая таблица уровня водонепроницаемости				
Номер	Модель	Название	Уровень водонепроницаемости	Примечание
1	МК-L25	Свинцово-кислотные батареи	Не водонепроницаемый	Torch/Tianneng
2	МК-L25	Литиевая батарея	IP54	Мима
3	МК-L25	Подъемный двигатель постоянного тока	IP20	XQD8.6-BYT5
4	МК-L25	Подъемный двигатель переменного тока	IP54	XQJ12-BYT2
5	МК-L25	Подъемный двигатель переменного тока	IP20	XQJ6.8-BYT2
6	МК-L25	Контроллер	IP54	inmotion/Curtis/Zapi
7	МК-L25	Жгут проводов в сборе	IP54	