



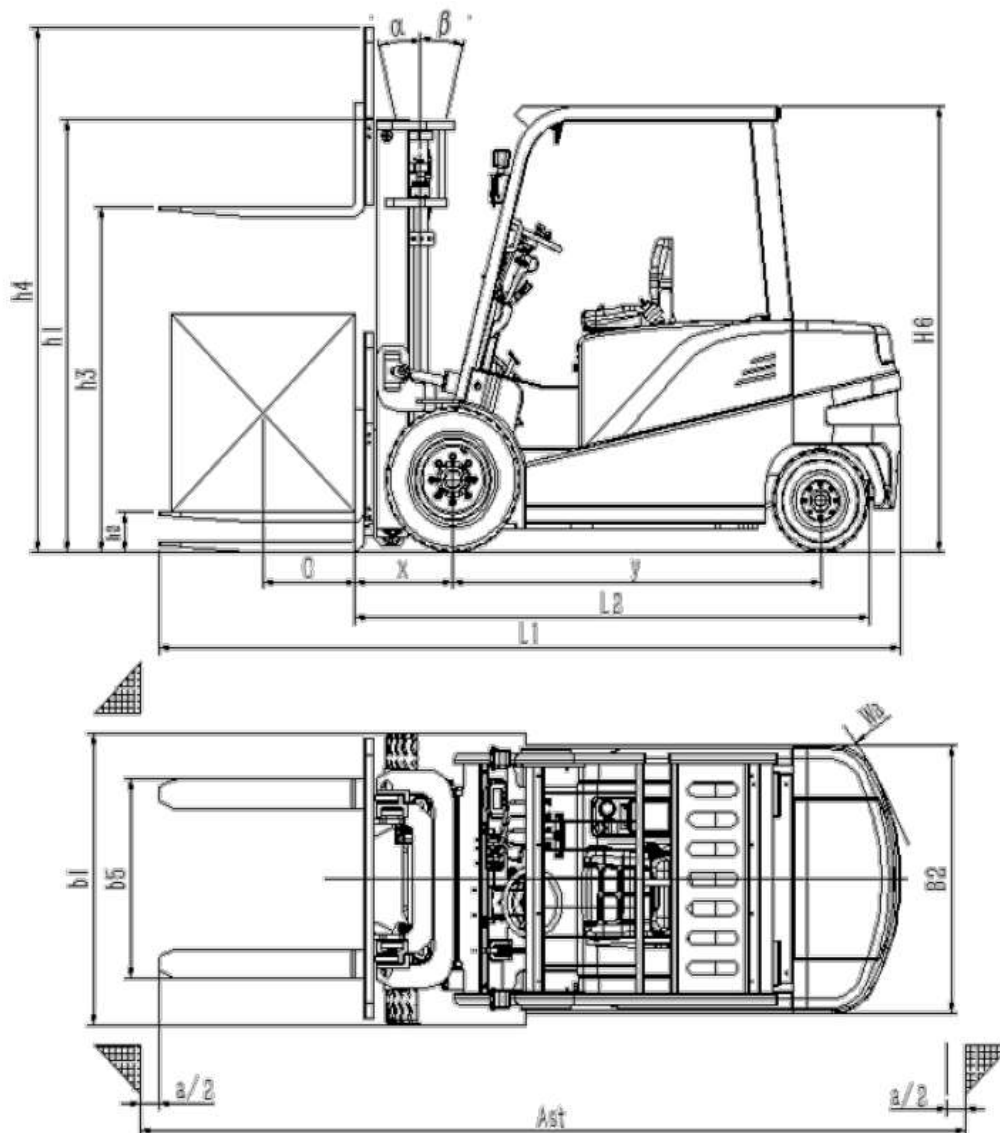
## Технические характеристики

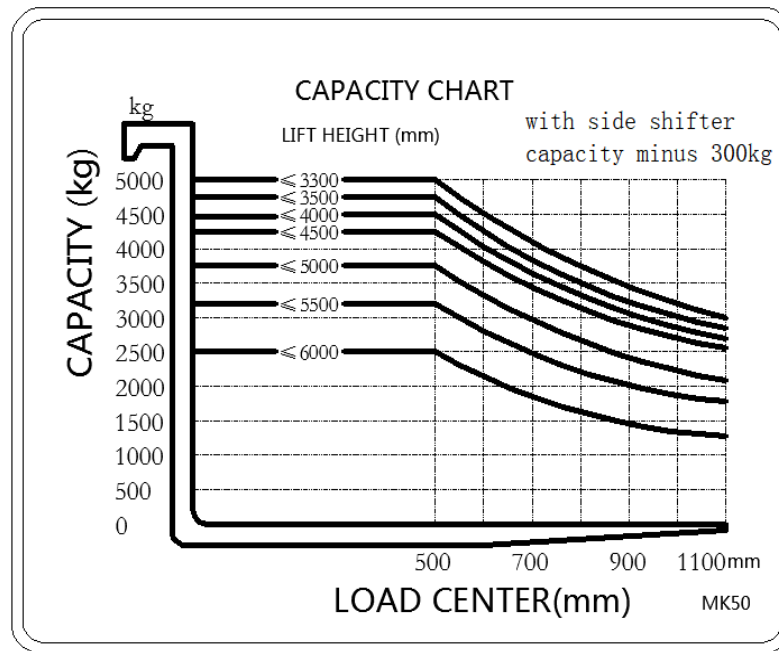
1.1	Производитель		MiMA
1.2	Модель		MK50
1.3	Тип питания		Батарея
1.4	Тип управления		Сидя
1.5	Грузоподъемность	Q(кг)	4999
1.6	Центр нагрузки	C(мм)	500
1.8	Расстояние от оси передних колес до спинки вил	x(мм)	530
1.9	Колесная база	y(мм)	2000
2.1	Рабочий вес (включая батарею)	кг	7100
3.2	Размер передних шин	мм	540×205-230
3.3	Размер задних шин	мм	250-381
3.5	Количество колес, передних/задних (x=ведущее колесо)		2x/2
3.6	Передняя колея колёс	b10(мм)	1225
3.7	Задняя колея колёс	b11(мм)	1025
4.1	Угол наклона мачты вперед/назад	$\alpha/\beta(^{\circ})$	6/11
4.7	Высота по кабину	h6(мм)	2250
4.8	Высота сиденья	h7(мм)	1230
4.19	Общая длина	L1(мм)	4060
4.2	Длина до вил	L2(мм)	2990
4.21	Общая ширина	b1(мм)	1470/1350
4.22	Размер вил	l/e/s(мм)	1070/150/50
4.23	Класс/тип вил		3A
4.24	Ширина каретки вилки	b3(мм)	1380
4.25	Наружная ширина вилки	b5(мм)	320~1320
4.31	Дорожный просвет под мачтой	m1(мм)	120
4.32	Дорожный просвет под кузовом	m2(мм)	120
4.34.1	Ширина прохода (размер паллета 1000x1200 мм, центр загрузки 500 мм)	Ast(мм)	4490
4.34.2	Ширина прохода (размер паллета 800x1200 мм, центр загрузки 600 мм)	Ast(мм)	4690
4.35	Внешний радиус поворота	Wa(мм)	2690
5.1	Скорость движения, с грузом/без груза	км/ч	12/13
5.2	Скорость подъема, с грузом/без груза	мм/с	200/220
5.3	Скорость опускания, с грузом/без груза	мм/с	270/290
5.5	Тяговое усилие с грузом/без груза	N	15680



5.8	Максимальный преодолеваемый уклон с грузом/без груза (S2-5мин)	%	15/15
5.10	Рабочая тормозная система		Механическая гидравлическая
6.1	Мощность приводного двигателя (S2-60 мин)	кВт	АС16.6
6.2	Мощность подъемного двигателя (S3-15%)	кВт	АС15
6.6	Система рулевого управления		Гидравлическая

## Габаритная схема





## Спецификация мачты

Мачта дуплекс									
Модель	МК	50-25	50-27	50-30	50-33	50-35	50-37.5	50-40	50-45
Высота подъема	h3(мм)	2500	2700	3000	3300	3500	3750	4000	4500
Увеличенная высота с защитной спинкой	h4(мм)	3765	3965	4265	4565	4765	5015	5265	5765
Высота со сложенной мачтой	h1(мм)	1930	2030	2180	2330	2430	2555	2730	2980
Свободный ход	h2(мм)	150	150	150	150	150	150	150	150
Мачта дуплекс со свободным ходом									
Модель	МК	50-25	50-27	50-30	50-33	50-35	50-37.5	50-40	50-45
Высота подъема	h3(мм)	2500	2700	3000	3300	3500	3750	4000	4500
Увеличенная высота с защитной спинкой	h4(мм)	3775	3975	4275	4575	4775	5030	5275	5775
Высота со сложенной мачтой	h1(мм)	1930	2030	2180	2330	2430	2555	2730	2980
Свободный ход	h2(мм)	655	755	905	1055	1155	1280	1455	1705
Мачта триплекс со свободным ходом									
Модель	МК	50-40	5042	50-43.5	50-45	50-48	50-50	50-55	50-60
Высота подъема	h3(мм)	4000	4200	4350	4500	4800	5000	5500	6000
Увеличенная высота с защитной спинкой	h4(мм)	5090	5515	5665	5815	6115	6325	6825	7315
Высота со сложенной мачтой	h1(мм)	2095	2160	2210	2260	2360	2430	2645	2810
Свободный ход	h2(мм)	820	885	935	985	1085	1155	1370	1535